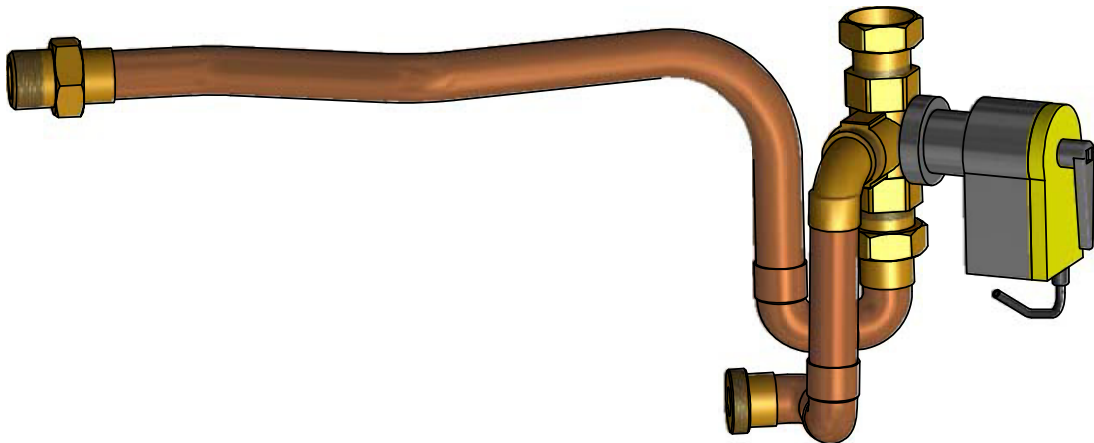


WWM HPK

**Montage- und
Gebrauchsanweisung**

**Installation and
Operating Instruction**

**Instruction d'installation
et d'utilisation**



**Erweiterungs-
baugruppe für
HPK 300 zum
Anschluss eines
Warmwasser-
speichers**

**Expansion module
for HPK 300
for connecting
domestic hot
water cylinder**

**Module
d'extension pour
HPK 300
permettant de
raccorder un
ballon d'eau
chaude sanitaire**

Inhaltsverzeichnis

1	Bitte sofort lesen	DE-2
1.1	Wichtige Hinweise	DE-2
1.2	Bestimmungsgemäßer Gebrauch	DE-2
1.3	Gesetzliche Vorschriften und Richtlinien	DE-2
1.4	Lieferumfang	DE-2
2	Einbindung WW-Modul	DE-3
2.1	Verwendung.....	DE-3
2.2	Stellmotor und 3-Wege Kugelhahn	DE-3
2.2.1	Einstellung	DE-3
2.2.2	Montagehinweise.....	DE-3
2.3	Montagehinweise	DE-4
2.4	Elektrischer Anschluss.....	DE-5
2.4.1	2-Punkt Regelung.....	DE-5
3	Technische Daten	DE-6
3.1	Kombination Motor mit Ventil.....	DE-6
	Anhang / Appendix / Annexes	A-I
	Maßbilder / Dimension Drawings / Schémas cotés	A-II
	Kennlinien / Characteristic Curves / Courbes caractéristiques	A-II
	Einbindungsschemen / Integration diagram / Schéma d'intégration	A-III

1 Bitte sofort lesen

1.1 Wichtige Hinweise

Um eine einwandfreie Funktion des/der Geräte(s) zu gewährleisten sind die folgend beschriebenen Hinweise zu beachten

⚠ ACHTUNG!

Montage, Inbetriebnahme und Wartung dürfen nur von fachkundigem Personal durchgeführt werden.

⚠ ACHTUNG!

Vor dem elektrischen Arbeiten die Geräte unbedingt spannungsfrei schalten.

Die elektrische Verdrahtung darf nur von einer autorisierten Person durchgeführt werden. Die einschlägigen Richtlinien sind zu beachten.

⚠ ACHTUNG!

Der Betriebsartenschalter des Stellantriebs ist nach der Montage auf den Kugelhahn unbedingt auf AUTO zu stellen. Ein Nichtbeachten führt zu unerwünschten Betriebszuständen der Wärmepumpe.

⚠ ACHTUNG!

Alle Komponenten sind an einem trockenen und frostfreien Ort zu montieren

1.2 Bestimmungsgemäßer Gebrauch

Dieses Gerät ist nur für den vom Hersteller vorgesehenen Verwendungszweck freigegeben. Ein anderer oder darüber hinaus gehender Gebrauch gilt als nicht bestimmungsgemäß. Hierzu

zählt auch die Beachtung aller zugehörigen Produktschriften. Änderungen oder Umbauten am Gerät sind nicht zulässig.

1.3 Gesetzliche Vorschriften und Richtlinien

Konstruktion und Ausführung entsprechen allen gültigen EG-Richtlinien, DIN- und VDE-Vorschriften beim elektrischen Anschluss des Stellmotors sind die entsprechenden VDE-, EN- und IEC-Normen einzuhalten.

i HINWEIS

Es müssen die in dieser Anleitung beschriebenen Anschlussbedingungen beachtet werden.

1.4 Lieferumfang



Abb. 1.1: Stellmotor

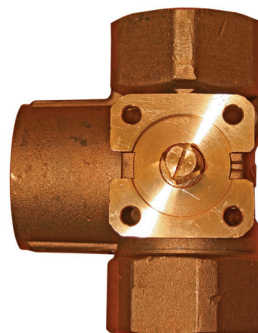


Abb. 1.2: 3-Wege-Kugelhahn

Im Lieferumfang sind folgende Komponenten enthalten:

- 3-Wege Kugelhahn mit L-Bohrung
- Stellantrieb 2/3-Punkt 230 V Stellzeit 30 s AKM 105 F 100
- Montage und Gebrauchsanweisung
- Vorkonfektionierte Rohrleitungen

2 Einbindung WW-Modul

2.1 Verwendung

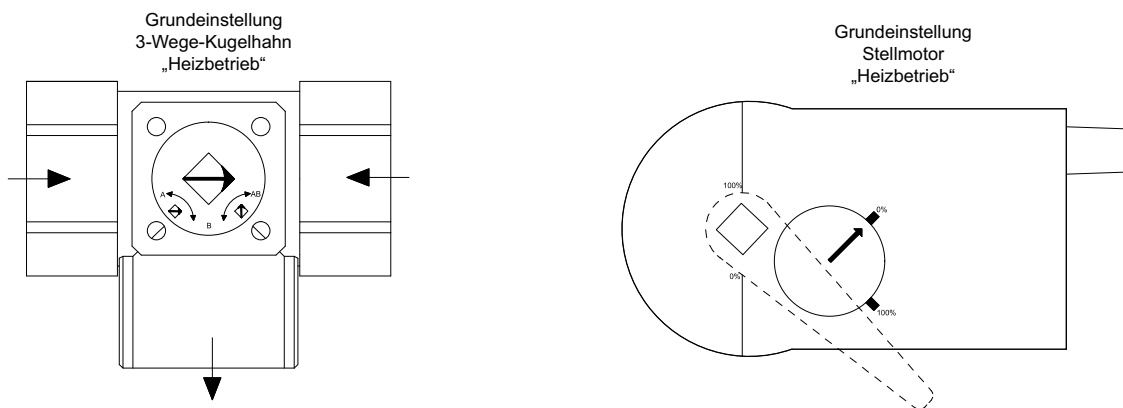
Das Warmwassermodul WWM HPK ist eine Baugruppe zum Anschluss eines Warmwasserspeichers an den Hydrauliktower HPK 300

- Der Kugelhahn ist für Ex-Zonen nicht geeignet.

- Der Kugelhahn als komplette Einheit betrachtet hat keine Trinkwasserzulassung.
- Bei Verwendung von Wasser-Glykol-Gemischen wird empfohlen eine max. Konzentration von 50% Glykol nicht zu überschreiten.

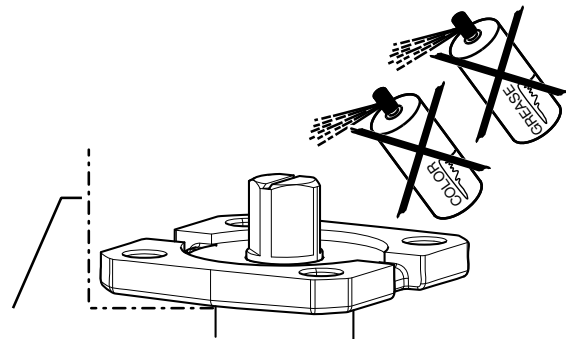
2.2 Stellmotor und 3-Wege Kugelhahn

2.2.1 Einstellung



2.2.2 Montagehinweise

Wie auf dem Bild oben gezeichnet muss die Achse des 3-Weg-Kugelhahnes mittels eines Schraubenschlüssel (Größe 10) eingestellt und mit dem Stellmotor verbunden werden. Der Antrieb wird direkt auf den Kugelhahn aufgesteckt und mit einem Bajonetverschluss gehalten (drehen des Bajonettringes bis zum Anschlag ohne weitere Justierung). Die Verbindung der Antriebsachse mit der Spindel erfolgt automatisch, indem entweder mittels der Handverstellung auf 0 % Drehwinkel 0 % = Heizbetrieb; 100 % = WW-Betrieb) gefahren wird oder durch Anlegen der Spannung. Für die Demontage wird einfach der Bajonettring geöffnet und der Antrieb abgenommen.



i HINWEIS

Das Eindringen von Kondensat, Tropfwasser usw. entlang der Mitnehmerachse in den Antrieb ist zu verhindern. Eine hängende Lage (Überkopfmontage) ist nicht zulässig.

Alle Komponenten der hydraulischen Umschalteneinrichtung müssen an einem trockenen und frostfreien Ort montiert werden.

i HINWEIS

Der korrekte Einbau des Kugelhahnes und des Stellmotors kann am Wärmepumpenmanager unter Sonderfunktionen - Systemkontrolle unter den Menüpunkten * Primärseite / * Sekundärseite / * Warmwasserpumpe / * Mischer (je nach Anwendungsfall) überprüft werden!

Durch Anlegen der Spannung am Kabel wird der 3-Weg-Kugelhahn durch die Mitnehmerachse in jede beliebige Stellung gesteuert.

Die Handkurbel ist auf dem Antrieb montiert. Zur Betätigung dieser Handkurbel (Vierkant vorhanden), muss der Handverstellungsknopf am Antrieb nach unten geschoben werden. Der Antrieb bleibt funktionslos, solange dieser Knopf nicht wieder in die obere Stellung geschoben wird.

2.3 Montagehinweise

Hinweis:

- Der Einbau der Armatur im Rohrleitungssystem muß frei von mechanischen Spannungen erfolgen.
 - Die Armatur darf nicht als Festpunkt benutzt werden, sie wird vom Rohrleitungssystem getragen.
- Die Armatur und die Rohrleitungen müssen frei von Schmutz, Schweissperlen usw. sein.
 - Bei Demontage der Armatur muß das Rohrleitungssystem drucklos, das Medium abgekühlt und die Anlage entleert sein.

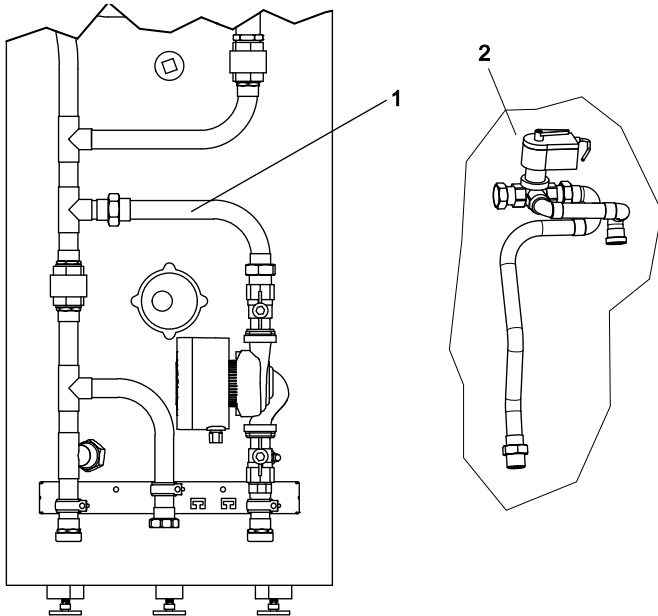


Abb. 2.1:Anlieferzustand HPK

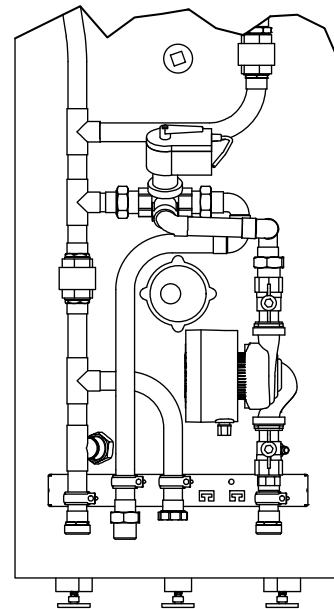
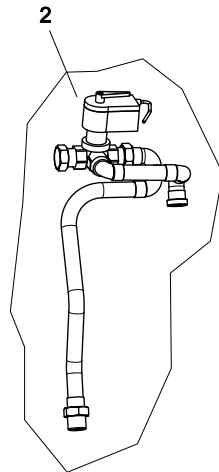


Abb. 2.2:HPK 300 mit eingebautem Erweiterungsgruppe WWM HPK

Einbau:

- Spannungsfrei schalten
- Absperrhähne schließen und entleeren
- Rohr (1) entfernen
- Rohr durch WW Modul (2) ersetzen
- Motor entsprechend Schaltplan anschließen (siehe Schaltplan)
- HPK 300 befüllen und auf Dichtheit prüfen
- Überprüfung der Durchflussrichtung

2.4 Elektrischer Anschluss

⚠ ACHTUNG!

Vor den elektrischen Arbeiten die Geräte unbedingt spannungsfrei schalten.

⚠ ACHTUNG!

Die elektrische Verdrahtung darf nur von einer autorisierten Person durchgeführt werden. Die einschlägigen Richtlinien sind zu beachten.

⚠ ACHTUNG!

Der Betriebsartschalter ist nach Montage des Stellantriebs unbedingt auf AUTO zu stellen. Ein Nichtbeachten führt zu unerwünschten Betriebszuständen der Wärmepumpe.

2.4.1 2-Punkt Regelung

Das schwarze Kabel ist immer unter Spannung

- Die Achse dreht sich im Uhrzeigersinn, mit Spannung am braunen Kabel, der Kugelhahn wird geschlossen.
- Die Achse dreht sich im Gegenuhrzeigersinn, ohne Spannung am braunen Kabel.

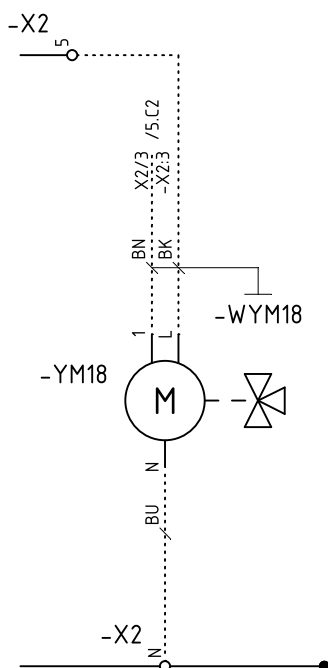


Abb. 2.3:Anschlussplan 2-Punkt-Regelung

3 Technische Daten

3.1 Kombination Motor mit Ventil

Allgemeine Kenngrößen	
Nenndruck	PN 40
Betriebsdruck	40 bar (-10...50°C)
	35 bar (130°C)
Ausführung	
kvs-Wert	-10...-30%
Beimischast	vom Regelast
Ventilkennlinie	
Regelast	gleichprozentig
Beimischast	linear
Stellverhältnis Kugelhahn	500: 1 (typisch)
Stellverhältnis mit Antrieb	50: 1 (typisch)
Leckrate	
Regelast	0,001 vom kvs-Wert
Beimischast	< 1%
Drehwinkel	90°C
Betriebstemperatur	-10...130°C

Table of contents

1	Please read immediately	EN-1
1.1	Important notes	EN-1
1.2	Intended use	EN-1
1.3	Legal regulations and directives	EN-1
1.4	Scope of supply	EN-1
2	Domestic hot water module integration.....	EN-2
2.1	Use	EN-2
2.2	Actuator and 3-way ball valve	EN-2
2.2.1	Setting	EN-2
2.2.2	Installation instructions	EN-2
2.3	Installation instructions	EN-3
2.4	Electrical connection	EN-4
2.4.1	2-point control	EN-4
3	Technical data	EN-5
3.1	Motor with valve combination	EN-5
	Anhang / Appendix / Annexes	A-I
	Maßbilder / Dimension Drawings / Schémas cotés	A-II
	Kennlinien / Characteristic Curves / Courbes caractéristiques	A-II
	Einbindungsschemen / Integration diagram / Schéma d'intégration.....	A-III

1 Please read immediately

1.1 Important notes

In order to ensure fault-free functioning of the device(s), the instructions given in the following text must be observed.

⚠ ATTENTION!

Mounting, commissioning and maintenance must only be performed by qualified personnel.

⚠ ATTENTION!

The devices must always be disconnected from the power supply before electrical work is carried out.

Electrical wiring work must only be carried out by authorised persons. The applicable regulations must be observed.

1.2 Intended use

This device is only intended for use as specified by the manufacturer. Any other use beyond that intended by the manufacturer is prohibited. This means that the user must also observe all rele-

1.3 Legal regulations and directives

Construction and design fulfil all valid EU directives, DIN and VDE regulations. When connecting the actuator to the power supply, the relevant VDE, EN and IEC standards are to be fulfilled.

1.4 Scope of supply



The following components are included in the scope of supply:

- 3-way ball valve with L-hole
- Actuator 2/3-point 230 V actuating time 30 s AKM 105 F 100
- Installation and operating instructions
- Ready-made pipework

⚠ ATTENTION!

The operating mode switch of the actuator must be set to AUTO after the actuator has been installed on the ball valve. Undesired changes to the heat pump's operating status will result if this is not observed.

⚠ ATTENTION!

All components must be installed in a dry and frost-free location.

vant product information. Tampering with or altering the device is not permitted.

i NOTE

The connection requirements described in these instructions must be observed.

Fig. 1.1: Actuator

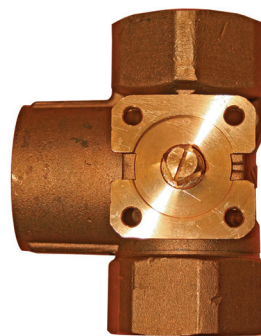


Fig. 1.2: Three-way ball valve

2 Domestic hot water module integration

2.1 Use

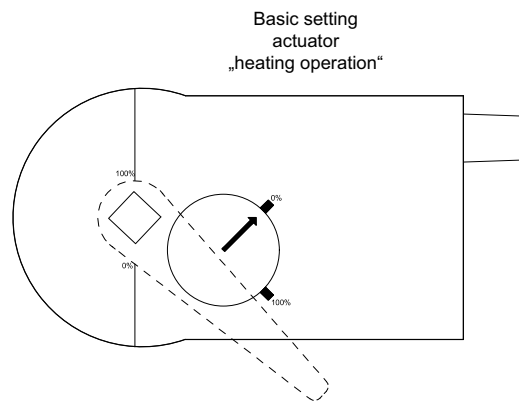
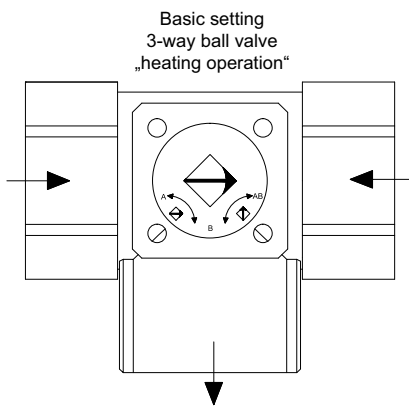
The domestic hot water module WWM HPK is an assembly for connecting a domestic hot water cylinder to the hydraulic tower HPK 300

- The ball valve is not suitable for use in potentially explosive atmospheres.

- The ball valve as a complete unit is not approved for domestic water applications.
- When water/glycol mixtures are used, it is recommended that a maximum concentration of 50 % glycol should not be exceeded.

2.2 Actuator and 3-way ball valve

2.2.1 Setting



2.2.2 Installation instructions

As drawn on the figure above, the axis of the 3-way ball valve must be adjusted with a spanner (size 10) and connected with the actuator. The actuator is installed directly on the ball valve and held in place with a bayonet connector (fastened by turning the bayonet ring until it locks, without further adjustment). The connection of the actuator shaft with the spindle is made automatically, either by positioning the manual setting to 0 % rotation angle 0 % = heating operation; 100 % = DHW operation) or by connecting the voltage. The actuator can be uninstalled by simply opening the bayonet ring and removing the actuator.

i NOTE

Condensate entry and dripping water etc. along the actuator shaft and into the actuator must be prevented. It is not permissible to install the device upside down.

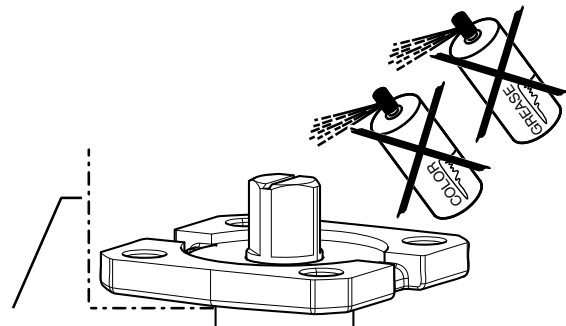
All components of the hydraulic reversing valve must be installed in a dry and frost-free location.

i NOTE

The correct installation of the ball valve and the actuator can be checked on the heat pump manager under special functions - system control via the menu items * primary side / * secondary side / * hot water pump / * mixer (depending on the application)!

The three-way ball valve is moved into any desired position by the actuator shaft when voltage is connected via the cable.

The crank handle is fixed to the actuator. To actuate the crank handle (which has a square end hole for the spindle), the manual setting button on the actuator must be pushed downwards. The actuator will not operate until this button is moved back into the upper position.



2.3 Installation instructions

Note:

- Installation of the fitting in the pipework must be carried out without mechanical stress.
- The fitting must not be used as a fixed point; it is supported by the pipework.
- The fitting and the pipework must be free from dirt, welding beads etc.
- The pipework must be without pressure, the media must be cooled down and the system must be emptied before the fitting is removed.

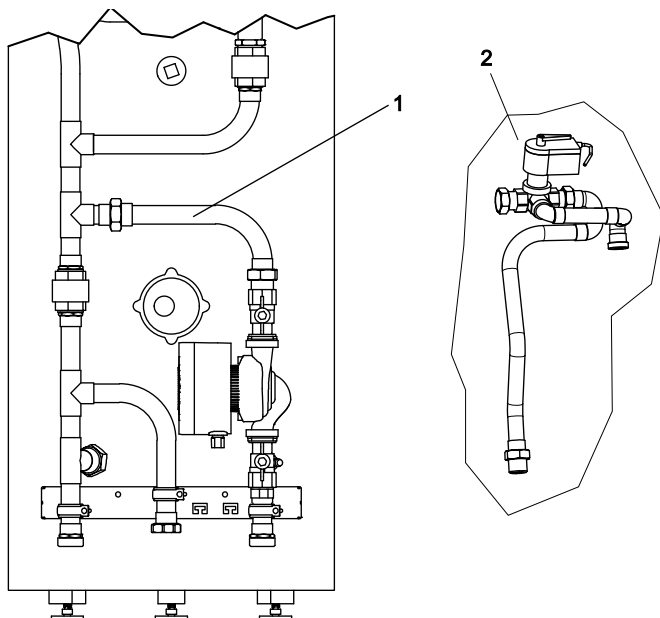


Fig. 2.1: Delivery condition HPK

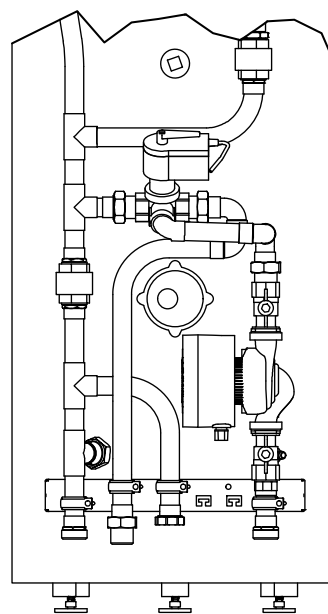


Fig. 2.2: HPK 300 with installed expansion module WWM HPK

Installation:

- Disconnect the power supply
- Close and vent the isolation valves
- Remove the pipe (1)
- Replace the pipe with the DHW module (2)
- Connect the motor according to the circuit diagram (see circuit diagram)
- Fill the HPK 300 and check for leaks
- Check the flow direction

2.4 Electrical connection

⚠ ATTENTION!

The devices must always be disconnected from the power supply before electrical work is carried out.

⚠ ATTENTION!

Electrical wiring work must only be carried out by authorised persons. The applicable regulations must be observed.

⚠ ATTENTION!

The operating mode switch must be set to AUTO after the actuator has been installed. Undesired changes to the heat pump's operating status will result if this is not observed.

2.4.1 2-point control

The black wire is always live

- The shaft rotates in a clockwise direction, the brown cable is live, the ball valve is closed.
- The shaft rotates in an anti-clockwise direction, the brown cable is not live.

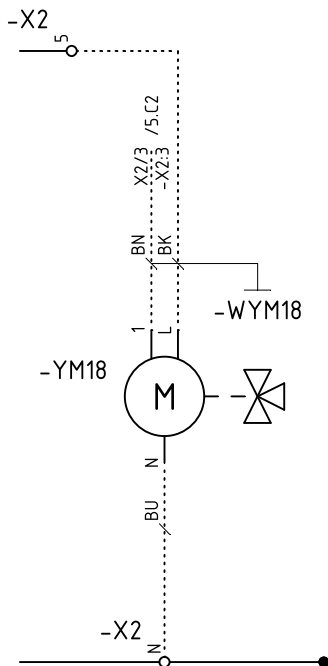


Fig. 2.3: Connection diagram, 2-point control

3 Technical data

3.1 Motor with valve combination

General parameters	
Nominal pressure	PN 40
Operating pressure	40 bar (-10...50 °C)
	35 bar (130 °C)
Model	
Kvs value	-10...-30%
Mixing passage	of control passage
Valve characteristic curve	
Control passage	Equal percentage
Mixing passage	Linear
Ball valve control ratio	500: 1 (typical)
Control ratio with actuator	50: 1 (typical)
Leakage rate	
Control passage	0.001 of Kvs value
Mixing passage	< 1%
Rotation angle	90°
Operating temperature	-10...130°C

Table des matières

1	À lire immédiatement	FR-2
1.1	Remarques importantes	FR-2
1.2	Utilisation conforme	FR-2
1.3	Dispositions légales et directives	FR-2
1.4	Fournitures.....	FR-2
2	Raccordement du module d'eau chaude sanitaire	FR-3
2.1	Utilisation	FR-3
2.2	Servomoteur et robinet à boisseau sphérique à 3 voies.....	FR-3
2.2.1	Réglage	FR-3
2.2.2	Consignes de montage.....	FR-3
2.3	Consignes de montage	FR-4
2.4	Branchements électriques	FR-5
2.4.1	Régulation 2 points.....	FR-5
3	Caractéristiques techniques	FR-6
3.1	Combinaison moteur-vanne.....	FR-6
	Anhang / Appendix / Annexes	A-I
	Maßbilder / Dimension Drawings / Schémas cotés	A-II
	Kennlinien / Characteristic Curves / Courbes caractéristiques	A-II
	Einbindungsschemen / Integration diagram / Schéma d'intégration	A-III

1 À lire immédiatement

1.1 Remarques importantes

Pour permettre un fonctionnement irréprochable du (des) appareil(s), tenir compte des remarques suivantes.

⚠ ATTENTION !

Seul un personnel compétent est habilité à effectuer le montage, la mise en service et la maintenance.

⚠ ATTENTION !

Avant de procéder aux travaux électriques, mettre obligatoirement les appareils hors tension.

Le câblage électrique ne doit être effectué que par un personnel autorisé. Respecter les directives afférentes.

1.2 Utilisation conforme

Cet appareil ne doit être employé que pour l'affectation prévue par le fabricant. Toute autre utilisation est considérée comme non conforme. La documentation accompagnant les produits doit

1.3 Dispositions légales et directives

L'étude et la réalisation de l'appareil respectent l'ensemble des normes CE et DIN et des prescriptions VDE en vigueur. Il convient d'observer les normes VDE, EN et CEI correspondantes lors du branchement électrique du servomoteur.

1.4 Fournitures



⚠ ATTENTION !

Le commutateur du mode de fonctionnement de l'organe moteur doit toujours être placé sur AUTO après montage sur le robinet à boisseau sphérique. Le non-respect de ces consignes engendre des défauts de fonctionnement de la pompe à chaleur.

⚠ ATTENTION !

Tous les composants doivent être montés dans un endroit sec et à l'abri du gel.

également être prise en compte. Toute modification ou transformation de l'appareil est à proscrire.

i REMARQUE

Respecter les conditions de branchement décrites dans ces instructions.

Fig. 1.1: Servomoteur

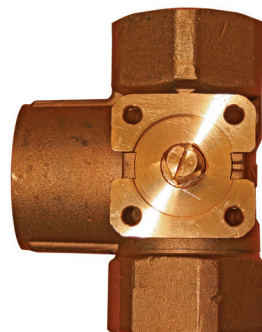


Fig. 1.2: Robinet à boisseau sphérique 3 voies

Les composants suivants font partie des fournitures :

- Robinet à boisseau sphérique 3 voies avec alésage en L
- Organe moteur 2/3-points 230 V, temps de réglage 30 s AKM 105 F 100
- Consignes d'installation et d'utilisation
- Tuyauteries préalablement confectionnées

2 Raccordement du module d'eau chaude sanitaire

2.1 Utilisation

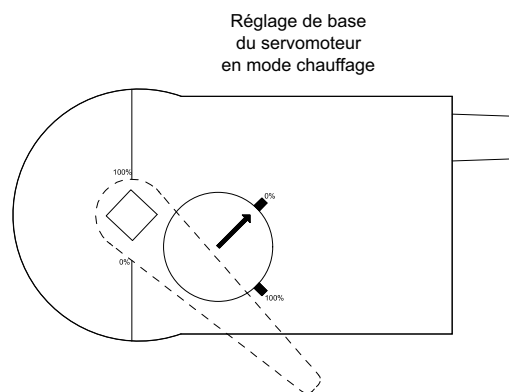
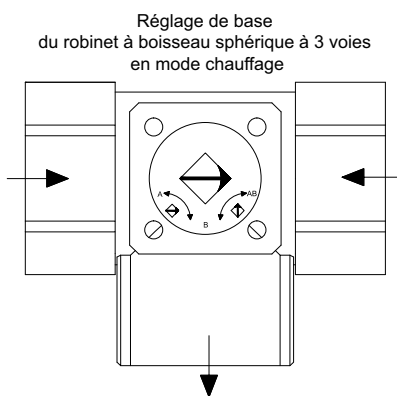
Le module d'eau chaude sanitaire WWM HPK est un module permettant de raccorder un ballon d'eau chaude sanitaire à la tour hydraulique HPK 300

- Le robinet à boisseau sphérique n'est pas adapté aux zones à atmosphère explosive.

- Considéré comme une unité complète, le robinet à boisseau sphérique n'a cependant pas d'homologation dans ce domaine.
- En cas d'utilisation de mélange eau/glycol, il est recommandé de ne pas dépasser une concentration maximale de 50 % de glycol.

2.2 Servomoteur et robinet à boisseau sphérique à 3 voies

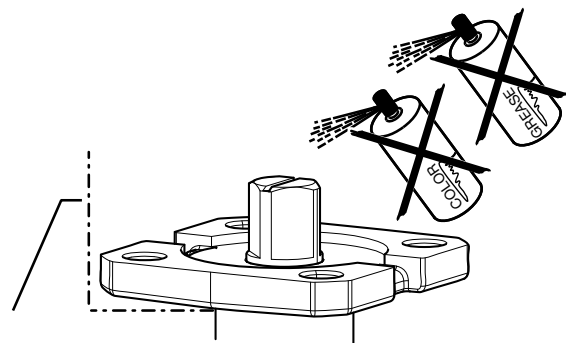
2.2.1 Réglage



2.2.2 Consignes de montage

Comme le montre la figure ci-dessus, l'axe du robinet à boisseau sphérique à 3 voies doit être réglé à l'aide d'une clé anglaise (de taille 10) et doit être relié au servomoteur. L'entraînement est directement posé sur le robinet à boisseau sphérique et est maintenu en place par une fermeture à baïonnette (tourner la bague à baïonnette jusqu'à la butée sans ajustement supplémentaire). Le raccordement de l'axe d'entraînement à la tige s'effectue automatiquement, soit en formant un angle de rotation de 0 % (0 % = mode chauffage, 100 % = mode eau chaude sanitaire) au moyen du réglage manuel, soit en appliquant la tension. Pour le démontage, il suffit d'ouvrir la bague baïonnette et de retirer l'entraînement.

nuel doit être positionné vers le bas au niveau de l'entraînement. L'entraînement est inutilisable tant que le bouton n'est pas positionné vers le haut.



i REMARQUE

Empêcher la pénétration de condensats, de gouttes d'eau, etc. le long de l'axe d'entraînement menant au servomoteur. Un montage suspendu (au plafond) n'est pas autorisé.

Tous les composants du dispositif hydraulique d'inversion doivent être montés à un endroit sec et à l'abri du gel.

i REMARQUE

Il est possible de vérifier que le raccordement du robinet à boisseau sphérique et du servomoteur a été correctement effectué sur le gestionnaire de pompe à chaleur dans Fonctions spéciales - contrôle du syst, puis dans les options * circuit primaire / * circuit secondaire / * pompe ECS / * mélangeur (selon l'application).

Le robinet à boisseau sphérique 3 voies est amené en une position quelconque par l'axe d'entraînement à application de la tension sur le câble.

La manivelle est montée sur l'entraînement. Pour faire fonctionner cette manivelle (carré disponible), le bouton de réglage ma-

2.3 Consignes de montage

Remarque:

- Le circuit de tuyauteries doit être exempt de tension mécanique lors du montage de la robinetterie.
- Ne pas utiliser la robinetterie comme point de fixation car elle est portée par le circuit de tuyauteries.

- La robinetterie et les tuyauteries doivent être exemptes de poussière, de perles de soudure etc.
- Avant de démonter la robinetterie, vérifier que le circuit de tuyauteries est dépressurisé, que le liquide est refroidi et que l'installation est vidangée.

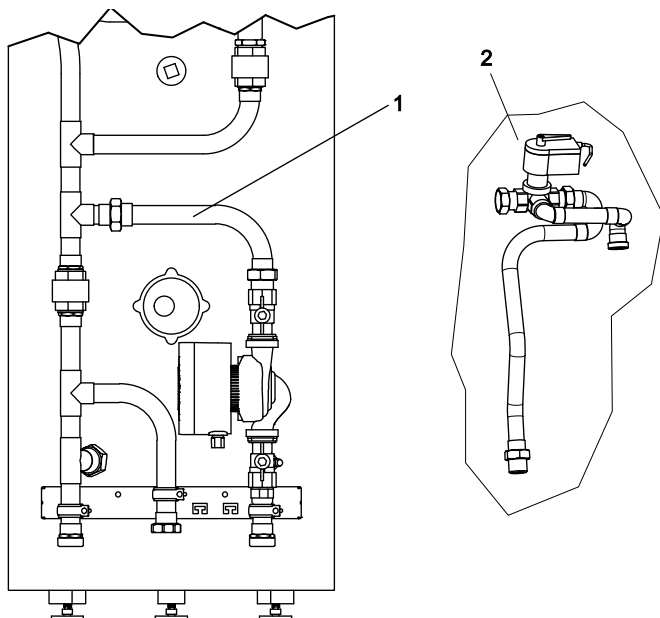


Fig. 2.1:État de livraison de HPK

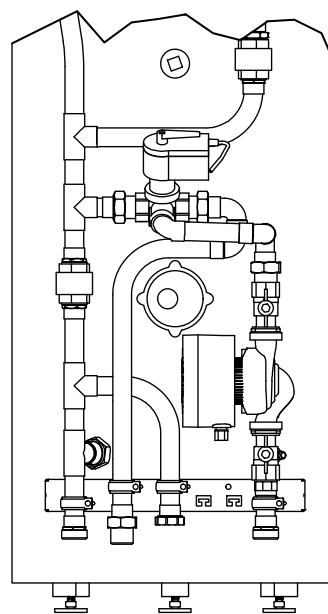


Fig. 2.2:HPK 300 avec un module d'extension WWM HPK monté

Montage :

- Mise hors tension
- Fermer le robinet d'arrêt et vidanger
- Retirer le tuyau (1)
- Remplacer le tuyau par le module d'eau chaude sanitaire (2)
- Raccorder le moteur conformément au schéma de câblage (voir le schéma de câblage)
- Remplir HPK 300 et vérifier l'étanchéité
- Contrôle du sens du débit

2.4 Branchements électriques

⚠ ATTENTION !

Avant de procéder à des travaux électriques, mettre obligatoirement les appareils hors tension.

⚠ ATTENTION !

Le câblage électrique ne doit être effectué que par un personnel autorisé. Respecter les directives afférentes.

⚠ ATTENTION !

Le commutateur du mode de fonctionnement doit obligatoirement être placé sur AUTO une fois le montage de l'organe moteur effectué. Le non-respect de ces consignes engendre des défauts de fonctionnement de la pompe à chaleur.

2.4.1 Régulation 2 points

Le câble noir est toujours sous tension.

- L'axe tourne dans le sens des aiguilles d'une montre avec une tension appliquée sur le câble marron, le robinet à biseau sphérique se ferme.
- L'axe tourne dans le sens inverse des aiguilles d'une montre sans tension sur le câble marron.

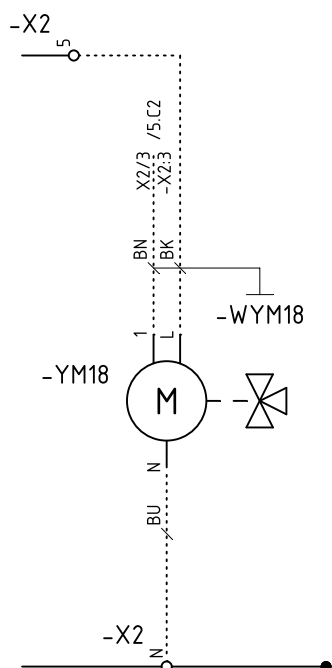


Fig. 2.3: Schéma électrique régulation 2 points

3 Caractéristiques techniques

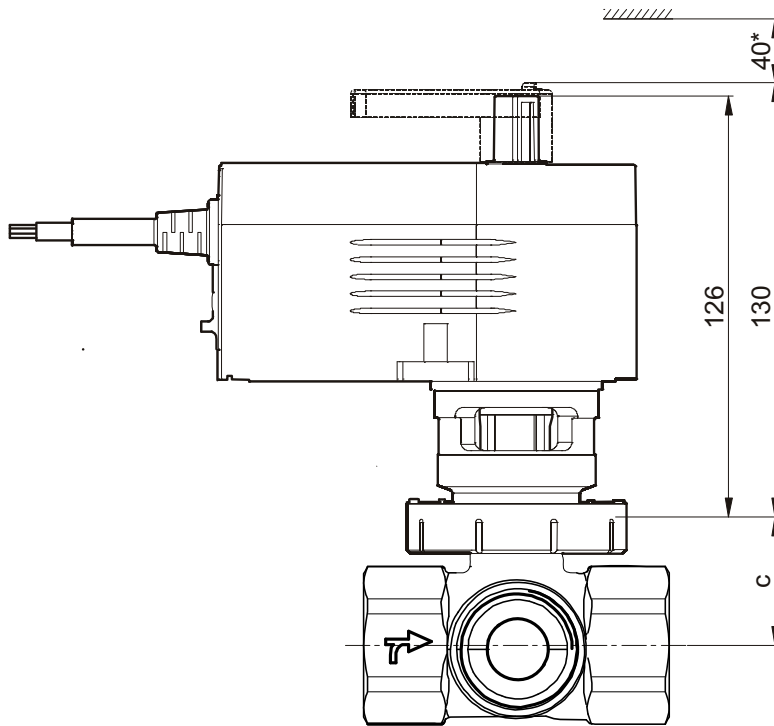
3.1 Combinaison moteur-vanne

Paramètres généraux	
Pression nominale	PN 40
Pression d'emploi	40 bars (de -10 à 50 °C)
	35 bars (130 °C)
Version	
Valeur kvs	de -10 à -30 %
Voie de mélange	de la voie de réglage
Courbe caractéristique de la vanne	
Voie de réglage	de même pourcentage
Voie de mélange	linéaire
Rapport de réglage du robinet à boisseau sphérique	500: 1 (caractéristique)
Rapport de réglage avec entraînement	50: 1 (caractéristique)
Taux de fuite	
Voie de réglage	0,001 de la valeur kvs
Voie de mélange	< 1 %
Angle de rotation	90 °C
Température de fonctionnement	de -10 à 130 °C

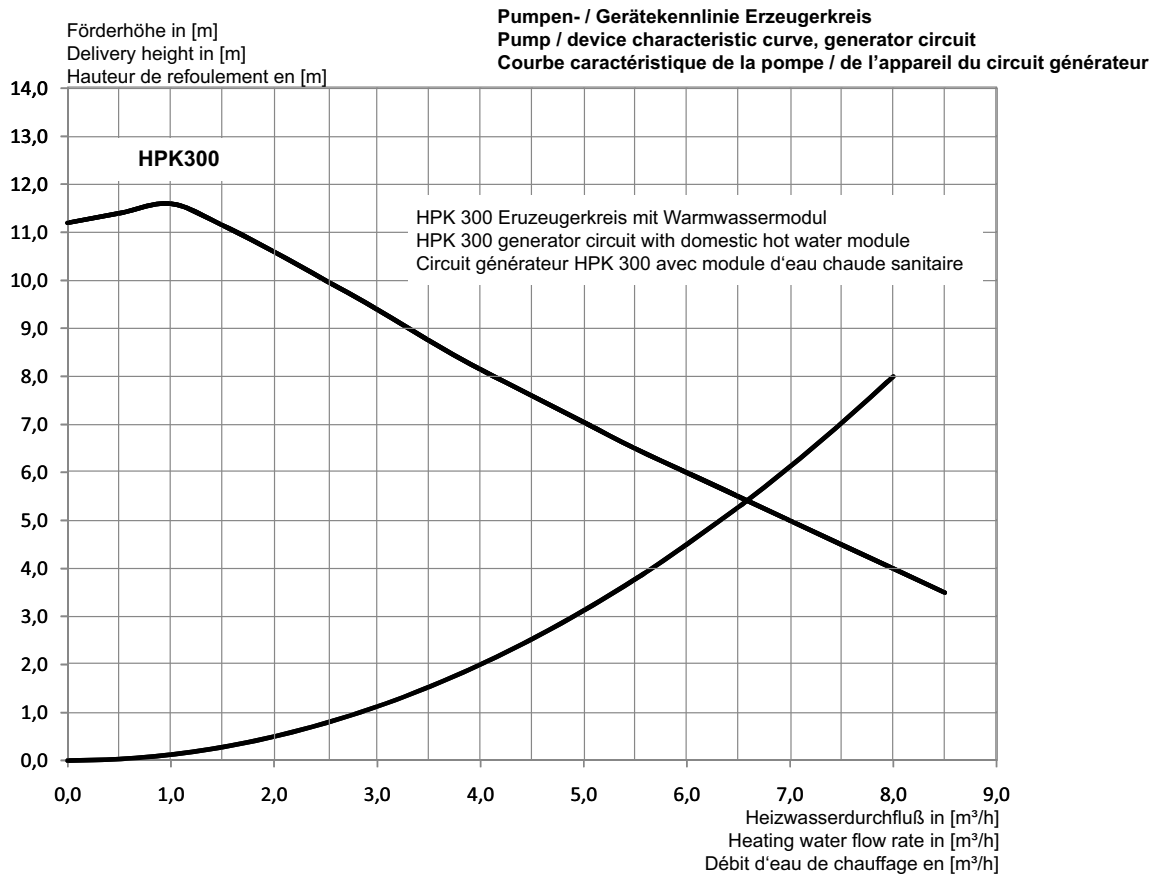
Anhang / Appendix / Annexes

1	Maßbilder / Dimension Drawings / Schémas cotés	A-II
2	Kennlinien / Characteristic Curves / Courbes caractéristiques	A-II
3	Einbindungsschemen / Integration diagram / Schéma d'intégration	A-III
3.1	Monoenergetische Anlage mit einem Heizkreis und Warmwasserbereitung über zusätzliche Warmwasserladepumpe M18 / Mono energy system with a heating circuit and domestic hot water preparation via additional domestic hot water circulating pump M18 / Installation mono-énergétique avec un circuit de chauffage et production d'eau chaude sanitaire via une pompe de charge d'eau chaude sanitaire supplémentaire M18.....	A-III
3.2	Bivalente Anlage mit einem Heizkreis und Warmwasserbereitung / Bivalent system with one heating circuit and domestic hot water preparation / Installation bivalente avec un circuit de chauffage et production d'eau chaude sanitaire	A-IV
3.3	Legende / Legend / Légende.....	A-V

1 Maßbilder / Dimension Drawings / Schémas cotés

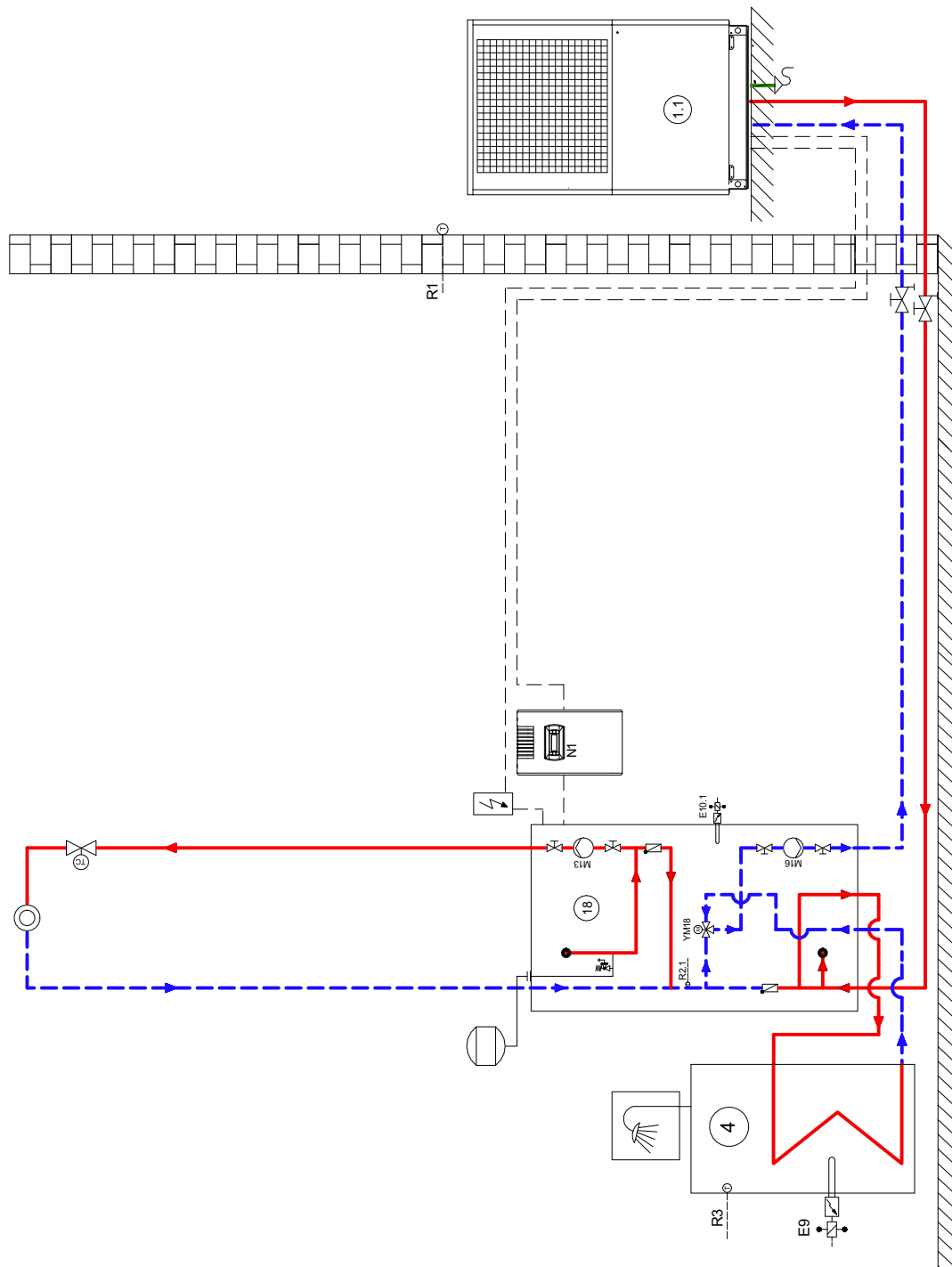


2 Kennlinien / Characteristic Curves / Courbes caractéristiques

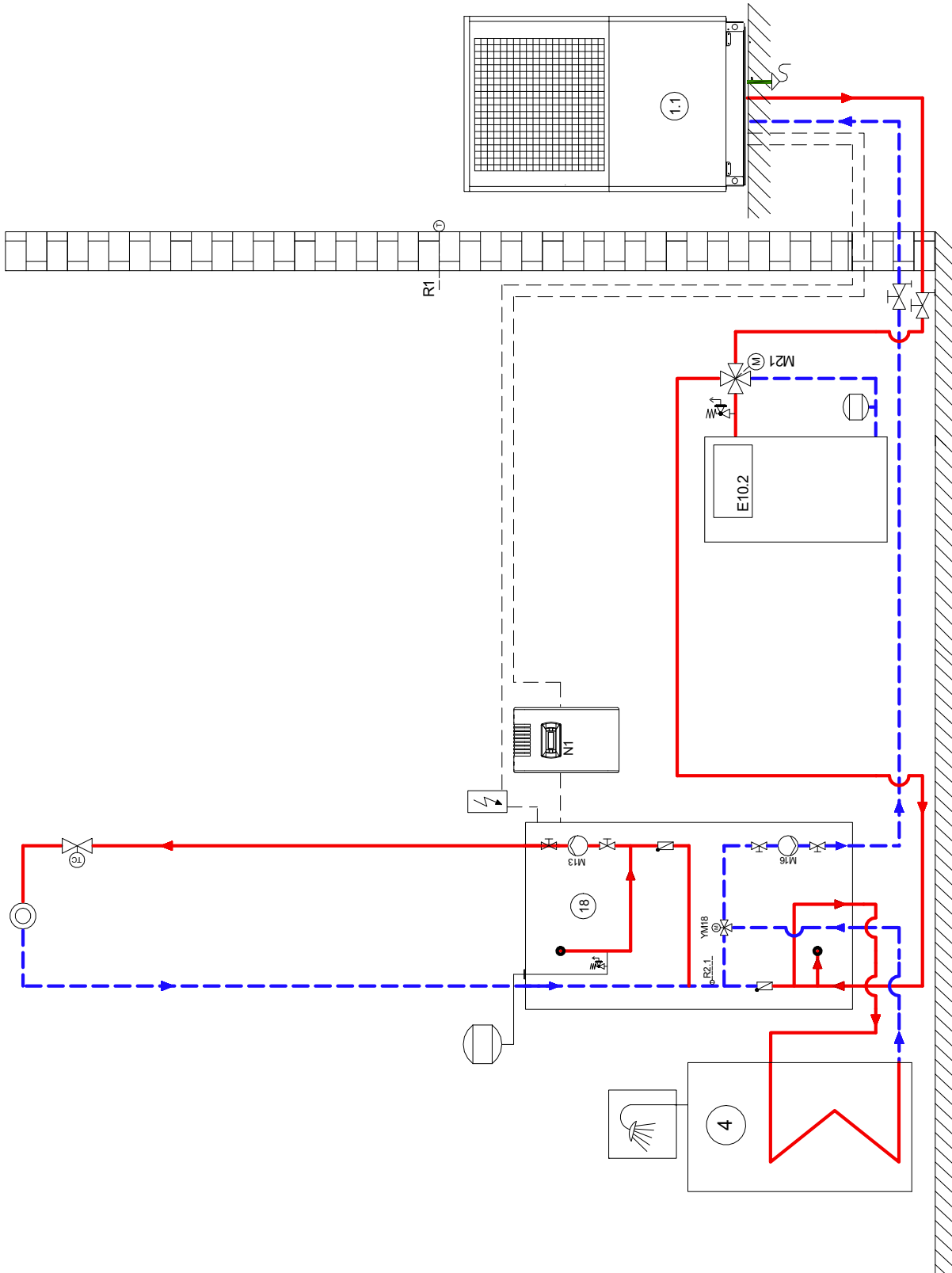


3 Einbindungsschemen / Integration diagram / Schéma d'intégration











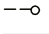


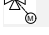



- 3.1 Monoenergetische Anlage mit einem Heizkreis und Warmwasserbereitung über zusätzliche Warmwasserladepumpe M18 / Mono energy system with a heating circuit and domestic hot water preparation via additional domestic hot water circulating pump M18 / Installation mono-énergétique avec un circuit de chauffage et production d'eau chaude sanitaire via une pompe de charge d'eau chaude sanitaire supplémentaire M18**



3.2 Bivalente Anlage mit einem Heizkreis und Warmwasserbereitung / Bivalent system with one heating circuit and domestic hot water preparation / Installation bivalente avec un circuit de chauffage et production d'eau chaude sanitaire



3.3 Legende / Legend / Légende

	Rückschlagventil	Check valve	Clapet anti-retour
	Absperrventil	Shutoff valve	Robinet d'arrêt
	Dreiwegemischer	Three-way mixer	Mélangeur 3 voies
	Umwälzpumpe	Circulating pump	Circulateur
	Ausdehnungsgefäß	Expansion vessel	Vase d'expansion
	Raumtemperaturgesteuertes Ventil	Room temperature-controlled valve	Vanne commandée par température ambiante
	Absperrventil mit Rückschlagventil	Shutoff valve with check valve	Robinet d'arrêt avec clapet anti-retour
	Absperrventil mit Entwässerung	Shutoff valve with drainage	Robinet d'arrêt avec écoulement
	Sicherheitsventilkombination	Safety valve combination	Groupe de valves de sécurité
	Wärmeverbraucher	Heat consumer	Consommateur de chaleur
	Temperaturfühler	Temperature sensor	Sonde de température
	Flexibler Anschlussschlauch	Flexible connection hose	Tuyau de raccord flexible
	Rückschlagklappe	Check valve	Clapet anti-retour
	Vierwegeumschaltventil	Four-way reversing valve	Vanne d'inversion 4 voies
	Wärmepumpe	Heat pump	Pompe à chaleur
	Warmwasserspeicher	Hot water cylinder	Réservoir d'eau chaude sanitaire
	Hydrauliktower	Hydraulic tower	Tour hydraulique
E9	Flanschheizung Warmwasser	Flange heater, hot water	Cartouche chauffante ECS
E10.1	Tauchheizkörper	Immersion heater	Résistance immergée
E10.2	Öl / Gaskessel	Oil / gas boiler	Chaudière fuel / gaz
M13	Heizungsumwälzpumpe Heizkreis	Heat circulating pump for heating circuit	Circulateur de chauffage circuit de chauffage
M15	Heizungsumwälzpumpe 2. Heizkreis	Heat circulating pump for heating circuit 2	Circulateur de chauffage 2ème circuit de chauffage
M16	Zusatzumwälzpumpe	Auxiliary circulation pump	Circulateur supplémentaire
M18	Warmwasserladepumpe	Hot water loading pump	Pompe de charge eau chaude sanitaire
M21	Mischer Hauptkreis od. 3. Heizkreis	Mixer for main circuit or heating circuit 3	Mélangeur circuit principal ou 3ème circuit de chauffage
M22	Mischer 2. Heizkreis	Mixer for heating circuit 2	Mélangeur 2ème circuit de chauffage
N1	Wärmepumpenmanager	Heat pump manager	Gestionnaire de pompe à chaleur
R1	Außenwandfühler	External wall sensor	Sonde sur mur extérieur
R2.1	Zusatzrücklauffühler	Additional return flow sensor	Sonde supplémentaire sur circuit de retour
R3	Warmwasserfühler	Hot water sensor	Sonde sur circuit d'eau chaude sanitaire
R5	Temperaturfühler 2. Heizkreis	Temperature sensor for heating circuit 2	Sonde de température 2ème circuit de chauffage
YM18	Umschaltventil Warmwasser	Reversing valve domestic hot water	Vanne d'inversion eau chaude sanitaire

Garantiebedingungen und Kundendienstadresse siehe Montage- und Gebrauchsanweisung Wärmepumpe.

For the terms of the guarantee and after-sales service addresses, please refer to the Installation and Operating Instructions for Heat Pumps.

Pour les conditions de garantie et les adresses SAV, se référer aux instructions de montage et d'utilisation de la pompe à chaleur.

Irrtümer und Änderungen vorbehalten.
Subject to alterations and errors.
Sous réserve d'erreurs et modifications.