

WPM Econ5Plus WPM Econ5R DIMPLEX

Инструкция по установке

для монтажника



FD 9310
2019

Языковые настройки

Выбрать язык можно после перезапуска системы управления тепловым насосом или в меню «Настройки».

- Удерживать нажатой клавишу «Меню» (MENUE) в течение нескольких секунд.
- Выбрать пункт меню «Настройки» и подтвердить выбор нажатием клавиши «Ввод» (ENTER) (↵).
- При помощи клавиш со стрелками (↑) выбрать подпункт меню «Язык» и подтверждать нажатием клавиши «Ввод» (ENTER) (↵), пока курсор не достигнет регулируемого параметра.
- Выбрать желаемый язык при помощи клавиш со стрелками (↑ и ↓).
- Подтвердить выбранный язык при помощи клавиши «Ввод» (ENTER) (↵) или отменить выбор при помощи клавиши выхода (ESC).

Оглавление

1 Важная информация	4
2 Комплект поставки контроллера теплового насоса	4
3 Монтаж	4
3.1 Установка настенного контроллера теплового насоса (отопление)	4
3.2 Датчик температуры (контроллер отопления N1)	5
3.3 Счетчик тепловой энергии WMZ	6
4 Электрический монтаж теплового насоса	7
4.1 Электромонтажные работы	7
4.2 Подключение электронно-регулируемых циркуляционных насосов	8
5 Расширенные инструкции по установке контроллера теплового насоса (отопление / охлаждение) ..	9
5.1 Контроллер отопления и охлаждения	9
6 Специальные принадлежности	9
6.1 Дистанционное управление.....	9
6.2 Система удаленной диагностики (FDS).....	10
6.3 Станция комнатного климат-контроля.....	10
6.4 Технология управления зданием	10
6.5 Счетчик тепловой энергии	10
Приложение	11
1 Техническая информация об устройстве	11
2 Схемы подключения	12
2.1 Контроллер теплового насоса	12
2.2 Условные обозначения схем подключения.....	15
2.3 Назначение клемм контроллера теплового насоса	18

1 Важная информация

- Во время ввода в эксплуатацию соблюдайте соответствующие национальные правила безопасности и европейские правила безопасности VDE, в частности VDE 0100, а также требования к техническому подключению коммунальных предприятий (EVU) и сетевых операторов!
- Контроллер теплового насоса должен эксплуатироваться только в сухих помещениях с температурой от 0 °C до 35 °C. Убедитесь, что на устройстве не образуется конденсат.
- Все провода для подключения датчиков могут быть удлинены в соответствии с электрической документацией до 50 м с помощью медных кабелей 0,75 мм² с прокладкой типа B2 и температурой окружающей среды 35 °C. Выводы датчика не следует устанавливать рядом с кабелями питания.
- Для обеспечения правильной работы функции защиты от замерзания теплового насоса

контроллер теплового насоса должен оставаться подключенным к источнику питания, а проток должен постоянно поддерживаться тепловым насосом.

- Коммутационные контакты выходного реле помехозащищенные. Поэтому, в зависимости от внутреннего сопротивления измерительного прибора, напряжение также может быть измерено, когда контакты разомкнуты. Однако оно будет намного ниже, чем напряжение в сети.
- Клеммы J1-J11, J24-J26 и клеммная колодка X3 контроллера N1 отопления подключены к источнику низкого напряжения. Если из-за ошибочного соединения напряжение сети будет подключено к этим клеммам, контроллер теплового насоса будет поврежден.

2 Комплект поставки контроллера теплового насоса

Контроллер теплового насоса поставляется в трех версиях:

- встроен в корпус теплового насоса,
- контроллер теплового насоса для настенного монтажа для отопительных установок с тепловым насосом,
- контроллер теплового насоса для настенного монтажа для установок с тепловым насосом для отопления и охлаждения (см. главу 5).

В комплект поставки контроллера теплового насоса для настенного монтажа входит:

- контроллер теплового насоса с корпусом,
- 3 дюбели (6 мм) с винтами для настенного монтажа,
- внешний датчик температуры,
- инструкция по применению и использованию для технического специалиста,
- инструкция по монтажу и вводу в эксплуатацию для монтажника.

3 Монтаж

3.1 Установка настенного контроллера теплового насоса (отопление)

Контроллер крепится к стене с помощью 3 винтов и дюбелей (6 мм), входящих в комплект поставки. Чтобы избежать загрязнения или повреждения контроллера, необходимо соблюдать следующую процедуру установки:

- Установите дюбели для верхней крепежной проушины на уровне оператора.
- Вверните винт в дюбель, чтобы можно было установить контроллер.
- Установите контроллер за верхнюю крепежную петлю.
- Отметьте положение боковых отверстий.
- Снимите контроллер.
- Установите дюбели для боковых отверстий.
- Установите контроллер сверху и затяните винты.

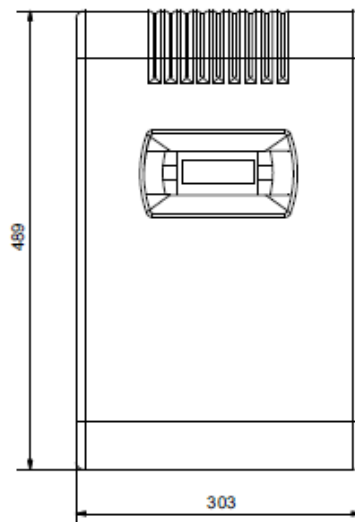


Рис. 3.1 Размеры настенного контроллера теплового насоса (отопление)

3.2 Датчик температуры (контроллер отопления N1)

В зависимости от типа используемого теплового насоса, следующие датчики температуры уже установлены или должны быть установлены дополнительно:

- наружной температуры (R1) (см. п. 3.2.2)
- температуры 1-го, 2-го и 3-го отопительного контура (R2, R5 и R13) (см. п. 3.2.3)

- датчик возврата (R2.2)
- температуры ГВС (R3)
- температуры возобновляемого аккумулятора тепла (R13)

	Температура																
	-20	-15	-10	-5	0	5	10	15	20	25	30	35	40	45	50	55	60
NTC-2, кОм	14.6	11.4	8.9	7.1	5.6	4.5	3.7	2.9	2.4	2.0	1.7	1.4	1.1	1.0	0.8	0.7	0.6
NTC-10, кОм	67.7	53.4	42.3	33.9	27.3	22.1	18.0	14.9	12.1	10.0	8.4	7.0	5.9	5.0	4.2	3.6	3.1

3.2.1 Контроллер отопления со съемной панелью управления

Все датчики температуры, подключаемые к контроллеру отопления со съемной панелью управления, должны соответствовать характеристической кривой датчика, показанной на рис. 3.3. Единственным исключением является датчик температуры наружного воздуха, входящий в комплект поставки теплового насоса (см. п. 3.2.2).



Рис. 3.2 Съемная панель управления

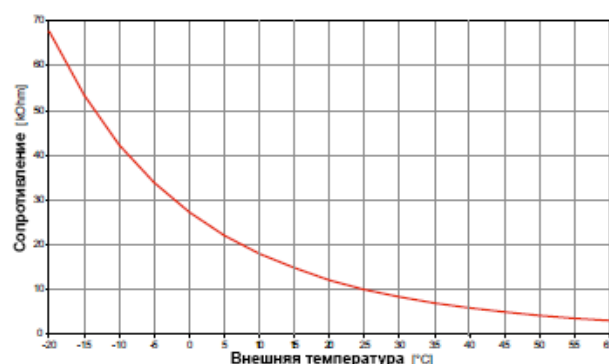


Рис. 3.3 Характеристика датчика NTC-10 для подключения к контроллеру со съемной панелью управления

3.2.2 Монтаж датчика наружной температуры

Датчик температуры должен быть установлен таким образом, чтобы учитывались все погодные условия и измеренное значение не искажалось.

Установка:

- На наружной стене отапливаемого помещения, используемого как жилое пространство, по возможности на северной или северо-западной стороне здания
- Не устанавливайте в «защищенном месте» (например, в нише стены или под балконом)
- Не устанавливайте в непосредственной близости от окон, дверей, вентиляционных отверстий, наружного освещения или тепловых насосов
- Не устанавливайте в месте, подверженном воздействию прямых солнечных лучей в любое время года

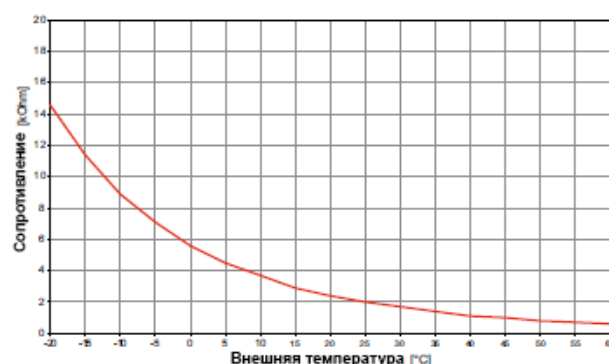


Рис. 3.4 Характеристика датчика NTC-2 в соответствии с DIN 44574

Провод датчика: макс. длина 50 м
 Поперечное сечение: мин. 0,75 мм²
 Материал проводника: Cu

3.2.3 Монтаж накладного датчика

Крепление накладных датчиков необходимо только в том случае, если они включены в комплект поставки теплового насоса, но еще не установлены.

Накладные датчики могут быть установлены на трубе или установлены в погружной гильзе компактного коллектора.

- Удалить краску, ржавчину и окалину с нагревательной трубы.
- Смазать очищенную поверхность теплопроводящим составом (наносить экономно).
- Прикрепить датчик с помощью хомута (плотно затянуть, так как ослабленные датчики могут вызвать неисправности) и теплоизолировать.

3.2.4 Гидравлическая распределительная система

Компактный коллектор и двойной дифференциальный безнапорный коллектор функционируют как интерфейс между тепловым насосом, системой распределения тепла, буферным баком и, в некоторых случаях, даже баком ГВС. Компактная система используется для упрощения процесса установки, так что множество различных компонентов не нужно устанавливать отдельно. Дополнительную информацию можно найти в соответствующих инструкциях по установке.

3.3 Счетчик тепловой энергии WMZ

3.3.1 Общее описание

Счетчик тепловой энергии (WMZ 25/32), используемый в реверсивных тепловых насосах с дополнительным теплообменником, используется для точной регистрации количества тепловой энергии, выделяемой дополнительным теплообменником. Его можно приобрести в качестве одного из дополнительных аксессуаров.

Датчики на подающем и обратном трубопроводах дополнительных теплообменников и электронного модуля регистрируют измеренные значения и передают соответствующий сигнал контроллеру теплового насоса, который в зависимости от текущего

3.3.2 Гидравлическая и электрическая система счетчика тепловой энергии

Для регистрации данных с помощью счетчика тепловой энергии необходимы два измерительных устройства.

- Измерительная труба для измерения расхода. Она установлена на подаче от дополнительного теплообменника теплового

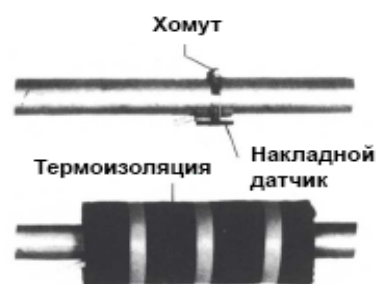


Рис. 3.5 Крепление накладного датчика

Компактный коллектор

Датчик возврата может оставаться в тепловом насосе. В зависимости от интеграции, датчик запроса R2.2 может быть установлен в погружной гильзе. Пустое пространство, оставшееся между датчиком и погружной гильзой, должно быть полностью заполнено теплоносителем.

Двойной дифференциальный безнапорный коллектор

Датчик возврата должен быть установлен в погружной гильзе двойного дифференциального распределителя без давления, чтобы среда проходила через него от насосов отопительного контура производственного и приемного контуров.

режима работы теплового насоса (ГВС / бассейн) суммирует это количество тепловой энергии в кВтч и отображает в меню «Рабочие данные» и «История».

И ПРИМЕЧАНИЕ

Счетчик тепловой энергии отвечает требованиям качества немецкой программы развития рынка по продвижению эффективных тепловых насосов. Счетчик не подлежит обязательству легализации и не может быть использован для оплаты расходов на отопление!

насоса перед подготовкой ГВС (обратите внимание на направление потока).

- Датчик температуры (медная труба с погружной гильзой). Он должен быть установлен на возврате от дополнительного теплообменника теплового насоса.

Место установки обеих измерительных труб должно быть как можно ближе к тепловому насосу в приемном контуре.

Должно быть выдержано расстояние от насосов, клапанов и других элементов, поскольку турбулентность может привести к неверным расчетам

количества тепловой энергии (рекомендуется отступ длиной 50 см).

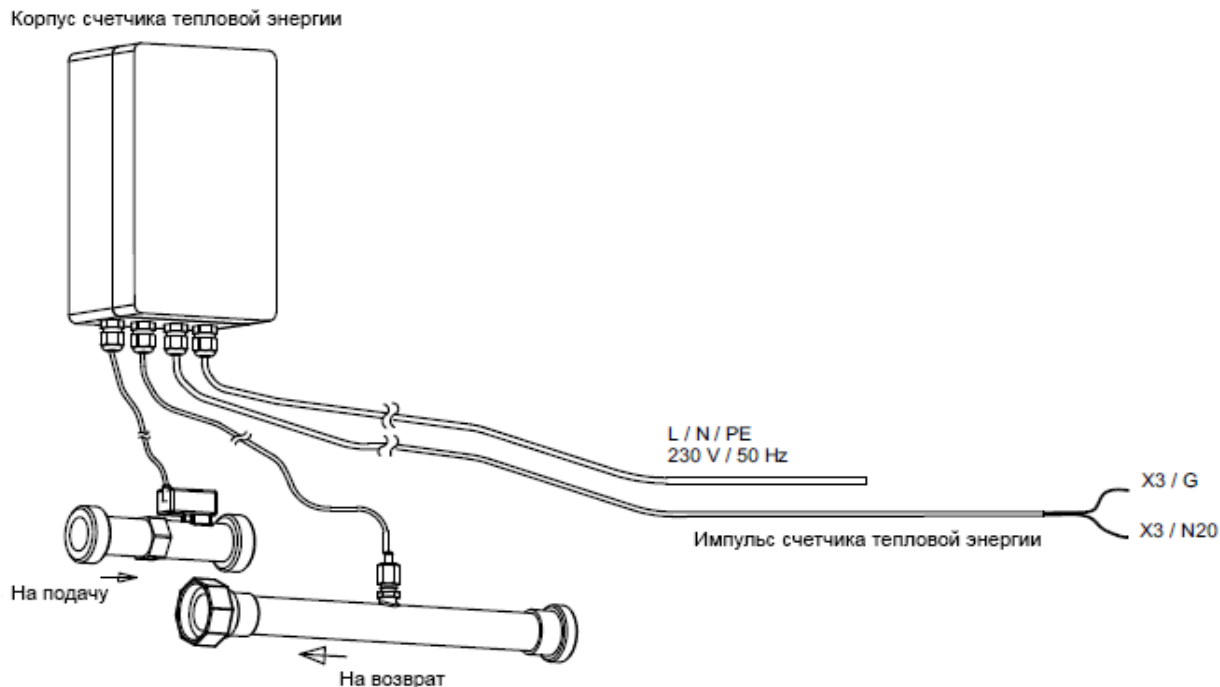


Рис. 3.6 Гидравлические и электрические компоненты счетчика тепловой энергии

4 Электрический монтаж теплового насоса

4.1 Электромонтажные работы

1) Пятижильный кабель электропитания силовой части теплового насоса подается от счетчика электроэнергии через блокирующий контактор (если требуется) в тепловой насос.

Коммутационное устройство цепи питания теплового насоса должно обеспечивать отключение всех полюсов с расстоянием размыкания контактов не менее 3 мм (например, блокирующий контактор, силовой контактор), а также общий выключатель всех полюсов (ток утечки и характеристики в соответствии с информацией об устройстве).

2) Трехжильный кабель электропитания для контроллера теплового насоса (контроллера отопления N1) подается в тепловой насос (устройства со встроенным контроллером) или в место установки контроллера теплового насоса (WPM). Контроллер теплового насоса должен иметь постоянное электроснабжение, поэтому кабель питания (L/N/PE ~230 В, 50 Гц) для контроллера следует подключить к отдельной линии питания, свободной от контактора блокировки, так как в противном случае важные функции защиты могут быть потеряны во время блокировки.

3) Контактор блокировки энергоснабжающей компании (K22) с 3 основными контактами (1/3/5 // 2/4/6) и одним вспомогательным контактом (НО контакт 13/14) должен быть подготовлен пользователем и выбран в соответствии с мощностью теплового насоса. Нормально открытый контакт блокировки энергокомпании (13/14) подключается к клеммам X3/G и N1-J5/ID3. **ВНИМАНИЕ! Низкое напряжение!**

4) Контактор (K20) для погружного нагревателя (E10) в моноэнергетических системах (2-й теплогенератор) должен быть подготовлен пользователем и соответствующим образом выбран для нагрузки отопления. Управление (230 В переменного тока) осуществляется контроллером теплового насоса, клеммы X1/N и N1-X2/K20.

5) Контактор (K21) фланцевого нагревателя (E9) в баке ГВС должен быть подготовлен пользователем и соответствующим образом выбран для мощности ТЭНа. Управление (230 В переменного тока) осуществляется контроллером теплового насоса, клеммы X2/N и N1-X2/K21.

6) Контактры, указанные в пунктах 3, 4, 5, устанавливаются в электрическом распределительном щите. Силовые кабели нагревателя должны быть проложены и закреплены в соответствии с DIN VDE 0100.

7) Циркуляционный насос отопления (M13) подключается к клеммам X2 N и N1-X2/M13.

8) Насос загрузки бака ГВС (M18) подключается к клеммам X2/N и N1-X2/M18.

9) В тепловых насосах воздух / вода наружной установки датчик обратного потока теплоносителя встроен и подключен к контроллеру теплового насоса посредством кабеля управления. Выносной датчик обратного потока должен быть установлен в погружной гильзе в коллекторе только тогда, когда используется двойной дифференциальный безнапорный коллектор (DDV). В этом случае датчик необходимо подключить отдельным проводом к клеммам X3/GND и X3/R2.1. Перемычка A-R2, установленная при поставке между клеммами X3/U2 и X3/1, должна быть перемещена на клеммы X3/1 и X3/2.

10) Датчик наружной температуры (R1) подключается к клеммам X3/GND и N1-X3/R1.

11) Датчик горячей воды (R3) устанавливается в баке ГВС и подключается к клеммам X3/GND и N1-X3/R3.

ВНИМАНИЕ!

Кабель управления является функционально необходимым элементом специальных принадлежностей для воздушных / водяных тепловых насосов наружной установки. Кабель управления и кабель питания должны прокладываться отдельно. Не допускается удлинение контрольного кабеля пользователем на месте установки.

ПРИМЕЧАНИЕ

Если используются трехфазные насосы, управление силовыми контакторами осуществляется через выходной сигнал 230 В контроллера теплового насоса. Провода датчиков можно удлинить до 40 м с помощью кабелей 2x0,75 мм.

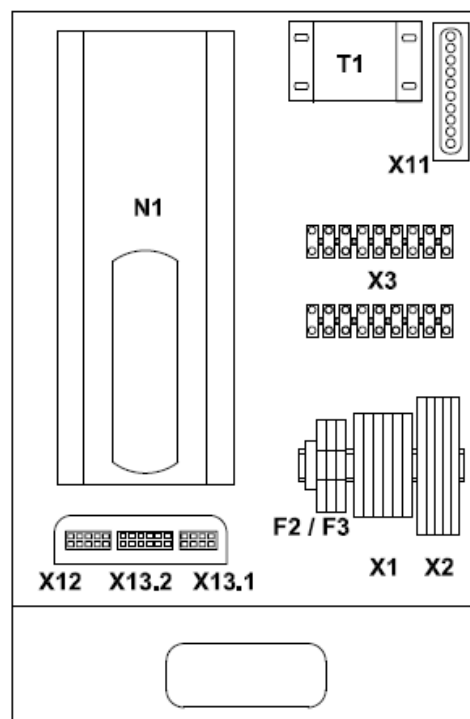


Рис. 4.1 Настенный контроллер теплового насоса (для отопления)

- F2 предохранитель для клеммных колодок J12, J13 и J21 5x20/4.0 AT
- F3 предохранитель для клеммных колодок J15 - J18 и J22 5x20/4 AT
- N1 контроллер
- T1 трансформатор 230/24 В AC
- X1 клеммная колодка - подача
- X2 клеммная колодка, 230 В AC
- X3 клеммная колодка, сверхнизкое напряжение <25 В AC
- X11 разъем для подключения модуля
- X12 штекер соединительного кабеля Контроллер теплового насоса - 230 В AC
- X13.1 штекер соединительного кабеля Контроллер теплового насоса - <25 В AC
- X13.2 штекер соединительного кабеля Контроллер теплового насоса - <25 В AC

ПРИМЕЧАНИЕ

Подробные принципиальные схемы можно найти в Приложении, глава 3.

ПРИМЕЧАНИЕ

Два или три соединительных кабеля должны быть проложены к Econ5 (<25 В; = 230 В; кабель связи IT).

4.2 Подключение электронно-регулируемых циркуляционных насосов

Циркуляционные насосы с электронным регулированием имеют высокие пусковые токи, что может сократить срок службы контроллера теплового

насоса. По этой причине промежуточное реле устанавливается или должно устанавливаться между управляющим выходом теплового насоса и

циркуляционным насосом с электронным управлением. В этом нет необходимости, если допустимый рабочий ток циркуляционного насоса с электронным регулированием не превышает 2 А и максимальный пусковой ток не более 12 А, или если производитель насоса получил специальное одобрение.

i ПРИМЕЧАНИЕ

Высокоэффективные комплекты для грунтового контура и высокоэффективные насосы (UPH) поставляются с соответствующим соединительным реле для подключения циркуляционного насоса с электронным управлением.

i ВНИМАНИЕ!

Не допускается подключение более одного циркуляционного насоса с электронным управлением к релейному выходу.

5 Расширенные инструкции по установке контроллера теплового насоса (отопление / охлаждение)

5.1 Контроллер отопления и охлаждения

Система поддерживает два режима генерации холода:

- Активное охлаждение с помощью реверсивного теплового насоса
- Пассивное охлаждение с использованием теплообменника

Для выполнения функций охлаждения требуется контроллер охлаждения в дополнение к контроллеру теплового насоса (отопление).

- Реверсивные тепловые насосы для активного охлаждения стандартно поставляются с контроллером тепловых насосов (отопление / охлаждение).
- Для пассивного охлаждения контроллер охлаждения подключается к существующему контроллеру теплового насоса (отопление).

- Чтобы обеспечить защиту от случайного контакта, модуль охлаждения должен быть установлен вплотную с правой стороной контроллера отопления (зазор корпуса <math><0,5\text{ см}</math>).

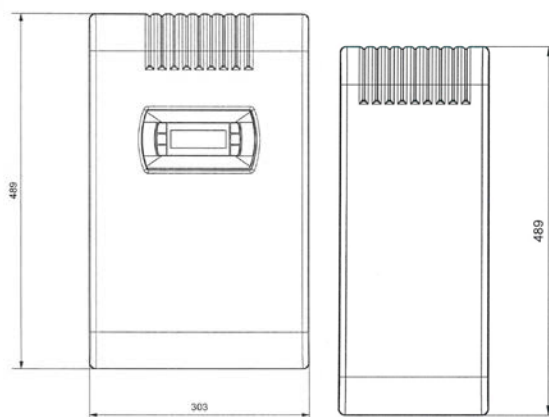


Рис. 5.1 Размеры настенного контроллера теплового насоса (для отопления и охлаждения)

5.1.1 Работа в сети контроллеров нагрева и охлаждения и дистанционное управление

Комбинация контроллера теплового насоса и модулей расширения для системы управления охлаждением осуществляется с помощью штекерного адаптера.

Контроллер охлаждения реализован с помощью двух модулей расширения с разными сетевыми адресами.

При активном сетевом соединении модули расширения N17.1 и N17.2 видны в рабочих данных.

5.1.2 Датчик температуры (контроллер охлаждения)

Все датчики температуры, подключаемые к дополнительным контроллерам охлаждения, имеют характеристическую кривую, как показано на рис. 5.2.

- Датчик комнатной температуры для климатической станции
- Датчик потока для пассивного охлаждения
- Датчик обратного потока для пассивного охлаждения

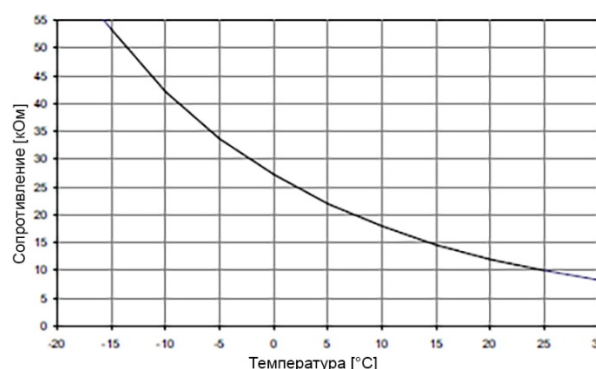


Рис. 5.2 Датчик NTC-10 для контроллера охлаждения

6 Специальные принадлежности

6.1 Дистанционное управление

Удобным дополнением является пульт дистанционного управления, доступный как часть специальных принадлежностей. Работа и навигация по меню идентичны работе контроллера теплового насоса. Подключение осуществляется через 6-

6.2 Система удаленной диагностики (FDS)

Система удаленной диагностики (Fern Diagnose System - FDS) была разработана для обеспечения доступа к контроллеру теплового насоса через ПК. В сочетании с «Интернет-совместимым» ПК и отдельно доступными аппаратными пакетами программное обеспечение позволяет считывать и изменять пользовательские настройки по мере необходимости. Программное обеспечение запрограммировано на постоянный обмен данными между контроллером теплового насоса и ПК. Изменения возможны как в контроллере, так и в программе. Программное обеспечение запускается через интернет-браузер на ПК и оптимизировано для операционных систем Windows.

6.3 Станция комнатного климат-контроля

При охлаждении с использованием поверхностных систем отопления / охлаждения регулирование осуществляется в соответствии с температурой и влажностью в помещении, измеренными станцией комнатного климат-контроля.

Это достигается путем установки желаемой комнатной температуры в контроллере теплового насоса. Минимально возможная температура охлаждающей воды рассчитывается из температуры и влажности, измеренных в контрольной комнате. На реакцию системы охлаждения влияет текущая измеренная комнатная температура и заданная комнатная температура.

6.4 Технология управления зданием

Контроллер теплового насоса может быть подключен к сети системы управления зданием посредством добавления соответствующей интерфейсной платы. Необходимо ознакомиться с дополнительными инструкциями по установке интерфейсной карты для уточнения подключения и параметризации интерфейса. Следующие сетевые соединения возможны с контроллером теплового насоса:

проводный кабель (специальные принадлежности) с модульными разъемами.

И ПРИМЕЧАНИЕ

В случае контроллера отопления со съемной панелью управления (см. п. 3.2.1), его также можно использовать в качестве пульта дистанционного управления.

Доступны две версии:

- Удаленная диагностика на месте (например, с помощью ноутбука): **Local Diagnostic System (LDS)**. Прямое подключение кабеля ПК через аппаратный пакет LDS к контроллеру теплового насоса (WPM).
- Удаленная диагностика через модемное соединение: **Remote Diagnostic System (RDS)**. Это полезный инструмент для проверки работы удаленно расположенной установки и для пользовательских настроек в контроллере теплового насоса.



Рис. 6.1 Станция комнатного климат-контроля

- Modbus
- EIB, KNX
- Ethernet

И ВНИМАНИЕ!

В случае внешнего управления тепловым насосом или циркуляционными насосами необходимо предусмотреть дополнительное реле протока, чтобы предотвратить включение компрессора при отсутствии объемного расхода теплоносителя.

6.5 Счетчик тепловой энергии

Для измерения тепловой энергии к контроллеру теплового насоса можно подключить максимум 1 счетчик тепловой энергии. Доступными счетчиками тепловой энергии являются WMZ25 и

WMZ32. Во время установки и параметризации необходимо учитывать дополнительные инструкции по установке счетчика тепловой энергии.

Приложение

1 Техническая информация об устройстве

Напряжение питания	230 В переменного тока, 50 Гц
Диапазон напряжения	195 ... 253 В переменного тока
Потребляемая мощность	< 62 ВА
Степень защиты в соответствии с EN 60529	IP20
Коммутационная способность выходов	max. 2 А (2 А) $\cos(\varphi) = 0,6$ LRA = 12 Апри 230 В
Отключающая способность предохранителя	$\geq 1,5$ кА
Рабочая температура	от 0 °С до +35 °С
Температура хранения	от -15 °С до +60 °С
Вес	–
Функция	Тип 1.C
Степень загрязнения	2
Тепло/ огнестойкость	Категория D
Температура для испытания под давлением	125 °С

2 Схемы подключения

2.1 Контроллер теплового насоса

2.1.1 Контроллер теплового насоса для отопления и/или отопления и охлаждения

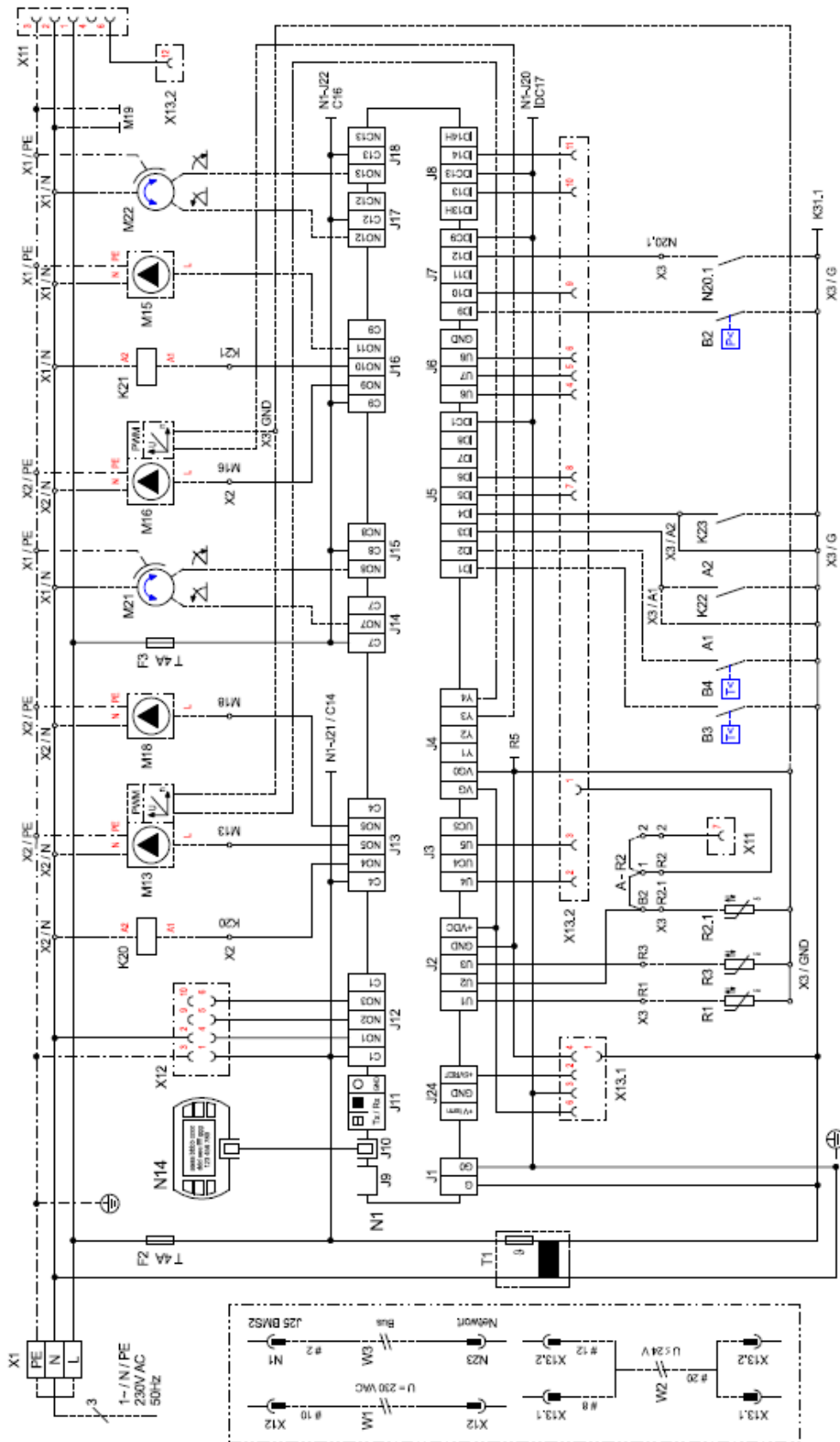


Рис. 2.1 Схема подключения настенного контроллера теплового насоса WPM Econ5Plus

2.1.2 Дополнительная функция контроллера теплового насоса для отопления и/или отопления и охлаждения

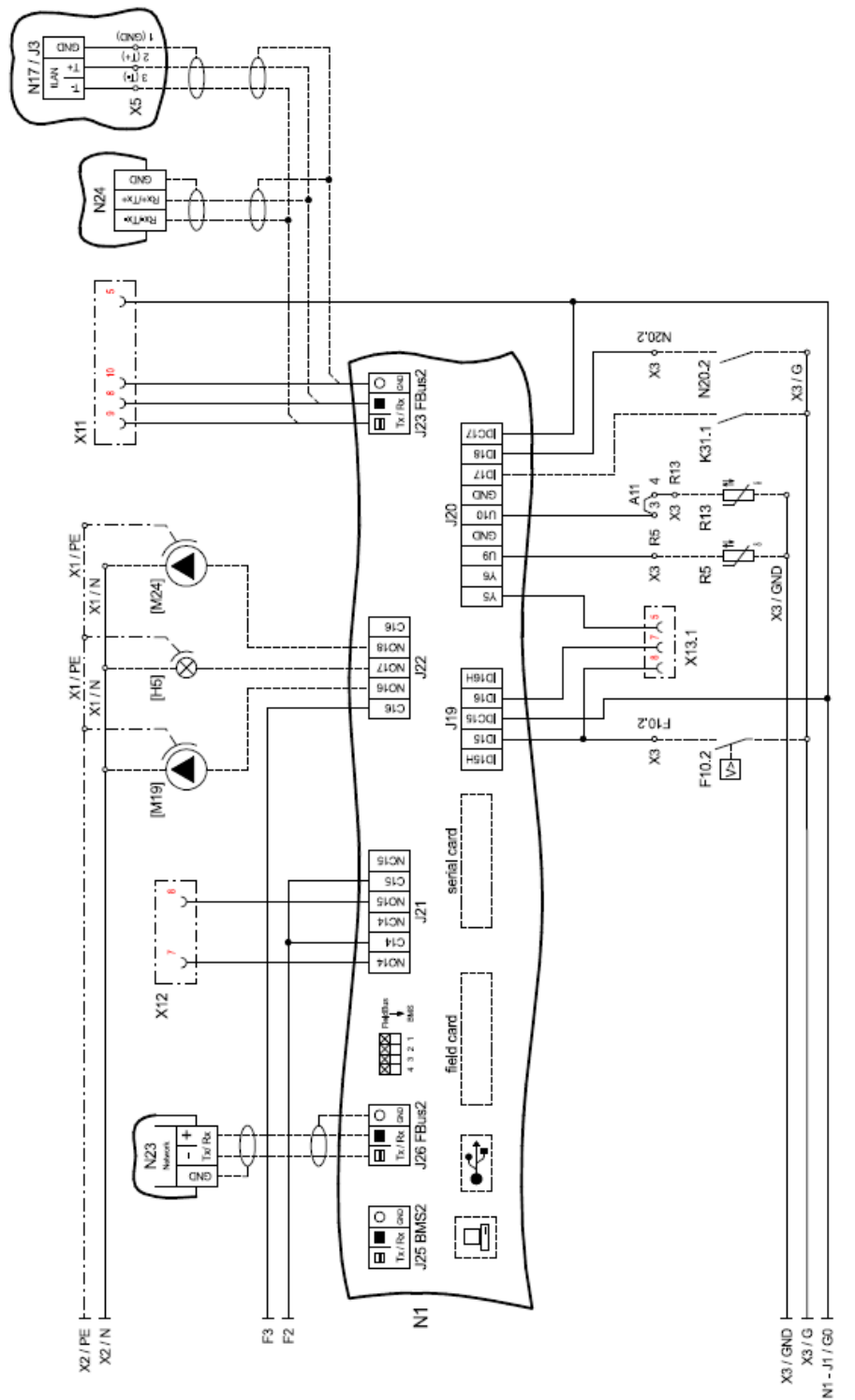


Рис. 2.2 Схема подключения дополнительной функции настенного контроллера теплового насоса WPM Econ5Plus

2.1.3 Модуль охлаждения для контроллера теплового насоса WPM Econ5R

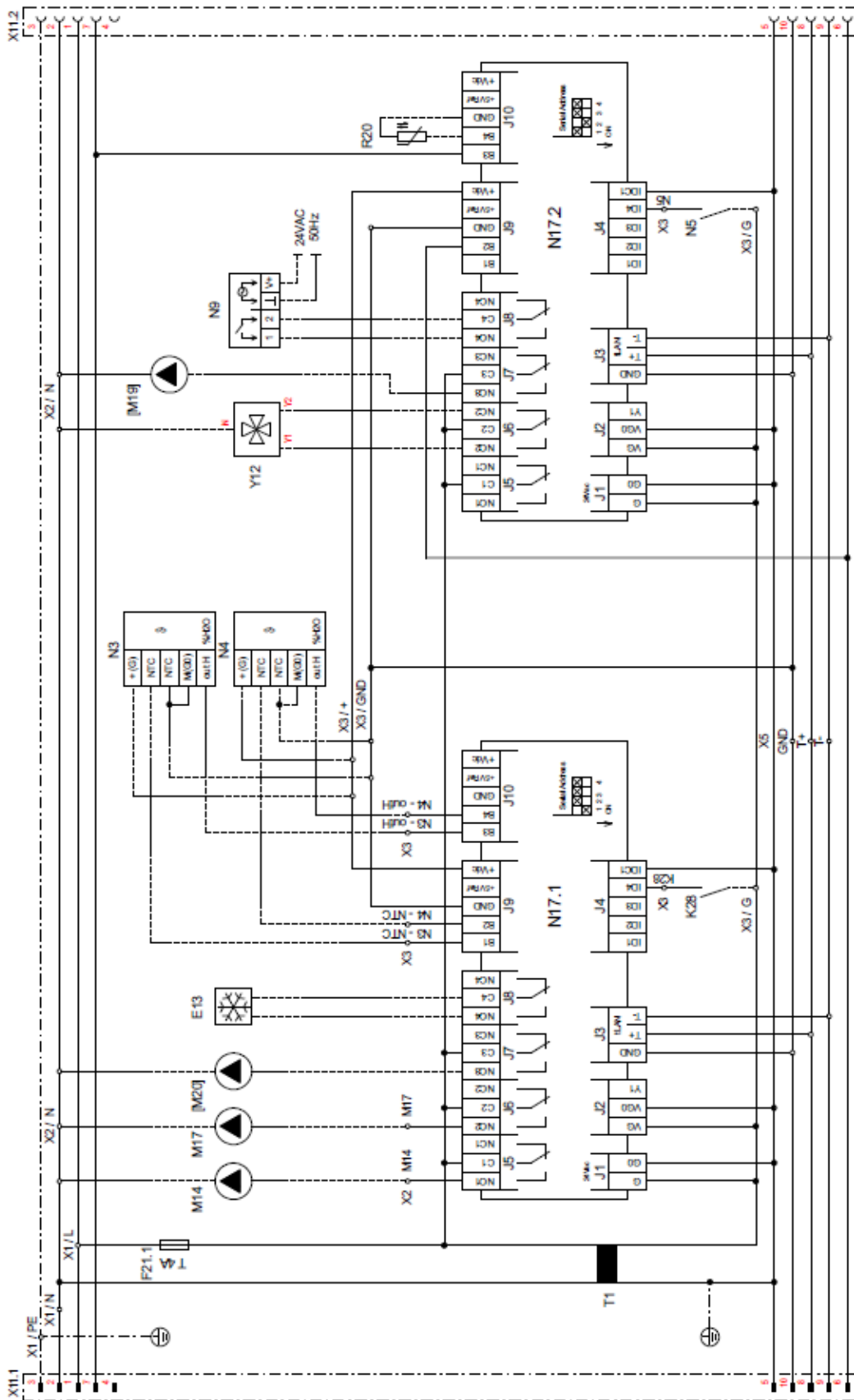


Рис. 2.3 Схема подключения модуля охлаждения настенного контроллера теплового насоса WPM Econ5R

2.2 Условные обозначения схем подключения

A	Переми́чки
A1	Переми́чка – блокировка от энергокомпании: переми́чка должна быть установлена при отсутствии блокирующего контактора (контакт разомкнут = служебная блокировка).
A2	Переми́чка блокировки: должна быть удалена при использовании входа (открытый вход = тепловой насос заблокирован).
A11	Переми́чка гелио: когда используется модуль солнечной энергии, переми́чка должна быть удалена, а модуль солнечной энергии подключен к клеммам.
A-R2	Переми́чка датчика обратного потока теплоносителя: - должна быть перемещена, когда используется дифференциальный безнапорный коллектор (DDV). Новые клеммные соединения: X3/1 и X3/2.
B	Вспомогательные выключатели
B2*	Реле низкого давления соляного раствора
B3*	Термостат ГВС
B4*	Термостат бассейна
E	Отопительные, охлаждающие и вспомогательные устройства
E9*	Электрический фланцевый нагреватель (ГВС)
E10*	2-й теплогенератор
F	Элементы безопасности
F2	Защитный предохранитель N1 для клеммных колодок J12, J13 и J21 5x20/4.0 AT
F3	Защитный предохранитель N1 для клеммных колодок J15 - J18 и J22 5x20/4 AT
F4	Реле высокого давления
F5	Реле низкого давления
F6	Термостат ограничения температуры подачи (защита от замерзания)
F7	Монитор безопасной температуры
F10	Реле протока
F10.2*	Реле протока вторичного контура
F21/1	Защитный предохранитель N17, 5x20 / 4.0 AT
F23	Защита двигателя M1 / M11
[H5]*	Индикация неисправности
K	Контакторы, реле, контакты
K1	Контактор компрессора 1
K1.1	Пусковой контактор компрессора 1
K1.2	Реле времени компрессора 1
K2	Контактор (реле) вентилятора 1
K3	Контактор компрессора 2
K3.1	Пусковой контактор компрессора 2
K3.2	Реле времени компрессора 2
K4	Контактор (реле) вентилятора 2
K5	Контактор первичного насоса – M11
K6	Контактор первичного насоса 2 – M20
K8	Контактор / реле дополнительного отопления
K9	Реле промежуточное 230 В / 24 В окончания оттайки или ограничения температуры подачи
K20*	Контактор 2-го теплогенератора E10
K21*	Контактор электрического фланцевого нагревателя ГВС E9
K22*	Контактор блокировки энергоснабжающей компании
K23*	Вспомогательное реле для отключения контактора
K28*	Внешнее переключение режима работы на охлаждение
K31.1	Запрос на циркуляцию ГВС

M	Двигатели
M1	Компрессор 1
M2	Вентилятор
M3	Компрессор 2
M13*	Насос циркуляционный отопления
M14*	Насос циркуляционный контура отопления 1
M15*	Насос циркуляционный контура отопления 2 / 3
M16*	Вспомогательный циркуляционный насос
M17*	Насос циркуляционный охлаждения
M18*	Насос заполнения бака ГВС
[M19]*	Насос циркуляционный бассейна
[M20]*	Насос отопления контура 3
M21*	Смесительный клапан главного контура или контура отопления 3
M22*	Смесительный клапан контура отопления 2
[M24]*	Насос рециркуляции ГВС
N	Элементы управления
N1	Устройство управления
N3	Станция комнатного климат-контроля 1
N4	Станция комнатного климат-контроля 2
N5	Монитор точки росы
N9	Контроллер комнатной температуры
N14	Панель управления
N17.1	Модуль «Общее охлаждение»
N17.2	Модуль «Активное охлаждение»
N20	Счетчик тепловой энергии
N23	Управление электронным расширительным клапаном
N24	Smart – RTC
R	Датчики, резисторы
R1*	Датчик наружной температуры
R2	Датчик температуры возврата теплоносителя
R2.1	Датчик температуры возврата теплоносителя на двойном дифференциальном безнапорном коллекторе (DDV)
R3*	Датчик температуры ГВС
R4	Датчик температуры возврата холодной воды
R5*	Датчик температуры контура отопления 2
R6	Датчик предельной температуры соляного раствора
R7	Кодирующий резистор
R8	Датчик защиты от замерзания
R9	Датчик потока (защита от замерзания)
R13*	Датчик температуры контура отопления 3 / Датчик регенерации / Комнатный датчик
R20*	Датчик температуры бассейна
R25	Датчик низкого давления
R26	Датчик высокого давления
T	Трансформатор
T1	Защитный трансформатор 230 / 24 В переменного тока
W1*	Соединительный кабель, тепловой насос – контроллер = 230 В
W2*	Соединительный кабель, тепловой насос – контроллер < 25 В
W3*	Шинный кабель N1 <-->
X	Клеммы, штепсельные разъемы
X1	Клеммная колодка питания

X2	Клеммная колодка напряжения 230 В переменного тока
X3	Клеммная колодка низкого напряжения < 25 В переменного тока
X5	Клеммы шинной магистрали
X11	Разъем для подключения модуля
X12	Разъем соединительного кабеля Контроллер теплового насоса 230 В переменного тока
X13.1	Разъем соединительного кабеля Контроллер теплового насоса < 25 переменного тока
X13.2	Разъем соединительного кабеля Контроллер теплового насоса < 25 переменного тока
X14	Разъем соединительный Контроллер теплового насоса
У Клапаны	
У1	Четырехходовой переключающий клапан
У12*	Реверсивный клапан отопительного контура
#	Номер жилы
*	Компоненты должны быть предоставлены заказчиком
[]	Гибкая схема - см. предварительную конфигурацию (изменения могут вносить только специалисты послепродажного обслуживания!)
—	Заводское соединение
-----	Подключение, выполняемое заказчиком при необходимости

2.3 Назначение клемм контроллера теплового насоса

ВНИМАНИЕ!

Низкое напряжение подключается к клеммам J1 – J11, J20, J21, J23 и к клеммной колодке X3 контроллера отопления N1. Ни при каких обстоятельствах они не должны быть подключены к более высокому напряжению.

ВНИМАНИЕ!

Низкое напряжение подключается к клеммам J1-J4, J9 – J10 и клеммной колодке X3 модуля охлаждения N17. Ни при каких обстоятельствах они не должны быть подключены к более высокому напряжению.

N	Контроллер отопления
N1-J1	Электроснабжение 24 В AC / 50 Гц
N1-J2-U1	Датчик наружной температуры – R1
N1-J2-U2	Датчик температуры возврата теплоносителя – R2
N1-J2-U3	Датчик температуры ГВС – R3
N1-J3-U4	Кодирующее сопротивление – R7
N1-J3-U5	Датчик потока (защита от замерзания) – R9
N1-J4-Y1	Скорость вентилятора
N1-J5-ID1	Термостат ГВС – B3
N1-J5-ID2	Термостат бассейна – B4
N1-J5-ID3	Блокировка от энергоснабжающей компании
N1-J5-ID4	Блокировка
N1-J5-ID5	Неисправность вентилятора / основного насоса - M2 / M11
N1-J5-ID6	Неисправность компрессора - M1 / M3
N1-J6-U6	Датчик 2 контура отопления - R5 / датчик низкого давления - R25 Вход источника тепла R24
N1-J6-U7	Датчик предельной температуры соляного раствора – R6; датчик окончания размораживания – R12
N1-J6-U8	Датчик температуры контура отопления 3 / Датчик регенерации - R13 / Датчик высокого давления - R26
N1-J7-ID9	Реле низкого давления соляного раствора – B2
N1-J7-ID10	Термостат горячего газа – F7
N1-J8-ID13H	Реле высокого давления – 230 В AC – F4
N1-J8-ID13	Реле высокого давления – 24 В AC – F4
N1-J8-ID14	Реле низкого давления – 24 В AC – F5
N1-J8-ID14H	Реле низкого давления – 230 В AC – F5
N1-J10	Пульт дистанционного управления - N10 / Панель управления - N14
N1-J11	Соединение rLAN
N1-J12-NO1	Компрессор 1 – M1
N1-J13-NO2	Компрессор 2 – M3
N1-J12-NO3	Основной насос - M11 / вентилятор - M2
N1-J13-NO4	2-й теплогенератор (E10)
N1-J13-NO5	Насос циркуляционный отопления – M13
N1-J13-NO6	Насос заполнения бака ГВС – M18
N1-J14-NO7	Смесительный клапан контура отопления 3 открыт – M21
N1-J15-NO8	Смесительный клапан контура отопления 3 закрыт – M21
N1-J16-NO9	Вспомогательный циркуляционный насос – M16
N1-J16-NO10	Электрический фланцевый нагреватель (ГВС) – E9
N1-J16-NO11	Насос циркуляционный контура отопления 2 / 3 – M15
N1-J17-NO12	Смесительный клапан контура отопления 2 открыт – M22
N1-J18-NO13	Смесительный клапан контура отопления 2 закрыт – M22
N1-J20-U9	Датчик температуры контура отопления 2 – R5
N1-J20-U10	Датчик температуры контура отопления 2 – R13
N1-J20-U17	Счетчик тепловой энергии, импульсный вход 1
N1-J20-U18	Счетчик тепловой энергии, импульсный вход 2
N1-J21-NO14	Четырехходовой переключающий клапан - Y1
N1-J21-NO15	Кольцевой нагреватель форсунки - E4
N1-J22-NO17	Индикация неисправности – H5

N1-J21-NO16	Насос циркуляционный бассейна – M19
N1-J22-NO18	Насос рециркуляции ГВС – M24
N1-J23	Разъем RS485 для модулей расширения
N1-J26	Разъем RS485 для электронного расширительного клапана
N17.1 Модуль: общее охлаждение	
N17.1-J1	Электроснабжение 24 В AC / 50 Гц
N17.1-J3	Разъем RS485
N17.1-J4-ID4	Внешнее переключение в режим «Охлаждение» – K28
N17.1-J5-NO1	Насос циркуляционный контура отопления 1 – M14
N17.1-J6-NO2	Насос циркуляционный охлаждения – M17
N17.1-J7-NO3	Гибкий выход: индикация неисправности - H5
N17.1-J8-NO4	Гибкий выход: 2-й генератор холода (чиллер) – E13
N17.1-J9-B1	Станция комнатного контроля температуры – N3
N17.1-J9-B2	Станция комнатного контроля температуры – N4
N17.1-J10-B3	Станция комнатного контроля влажности – N3
N17.1-J10-B4	Станция комнатного контроля влажности – N4
N17.2 Модуль: активное охлаждение	
N17.2-J1	Электроснабжение 24 В AC / 50 Гц
N17.2-J3	Разъем RS485
N17.2-J4-ID4	Монитор точки росы – N5
N17.2-J5-NO1	Реверсивный клапан отопительного контура – Y12
N17.2-J7-NO3	Гибкий выход: насос циркуляционный бассейна – M19
N17.2-J8-NO4	Комнатный термостат – N9
N17.2-J9-B2	Датчик горячего газа – R18
N17.2-J10/B3	Дополнительный датчик температуры возврата теплоносителя – R27
N17.2-J10-B4	Датчик температуры бассейна – R20