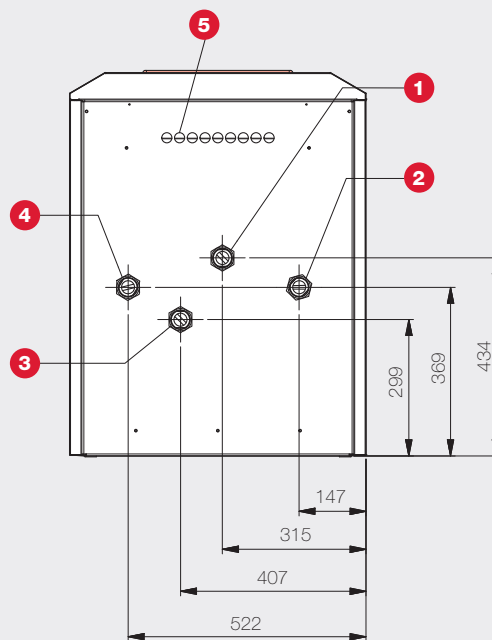
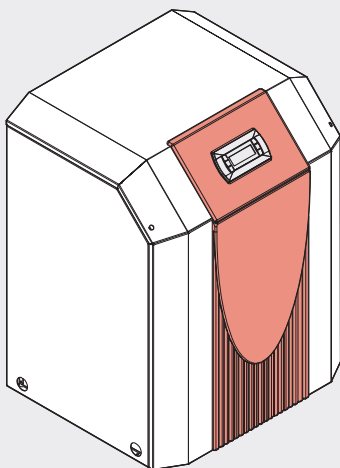
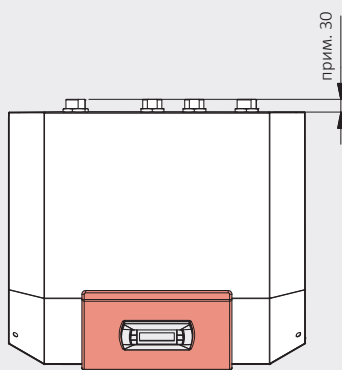
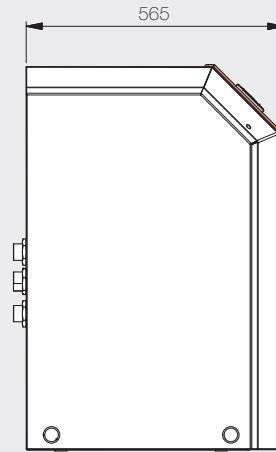
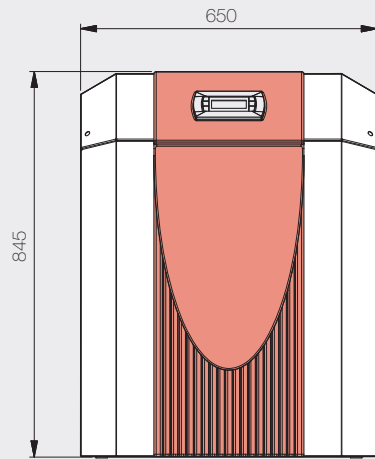


## Размеры



- 1 Контур отопления, выход из теплового насоса, наружная резьба 1¼"
- 2 Контур отопления, вход в тепловой насос, наружная резьба 1¼"
- 3 Контур соляного раствора, выход из теплового насоса, наружная резьба 1¼"
- 4 Контур соляного раствора, вход в тепловой насос, наружная резьба 1¼"
- 5 Вводы электрических кабелей

Модель	SI 6TU
<b>Конструкция</b>	
Источник тепла	Соляной раствор
Исполнение	Универсальная конструкция
Контроллер	WPM Econ5Plus (интегрирован)
Измерение произведенной тепловой энергии (отопление / ГВС)	Интегрировано
Место установки	В помещении
Уровни мощности	1
<b>Пределы работы</b>	
Максимальная температура подачи <sup>7)</sup>	62°C +/- 2
Нижний <sup>5)</sup> / Верхний <sup>6)</sup> предел использования источника тепла (режим отопления)	-5 / +25 °C
Тип первичного источника тепла (соляной раствор)	Моноэтиленгликоль
Минимальная концентрация соляного раствора (точка замерзания: -13 °C) <sup>5)</sup>	25 %
<b>Интенсивность потока / звук</b>	
Максимальный поток воды-теплоносителя / Гидравлическое сопротивление (конденсатор)	1,05 м³/ч / 5300 Па
Минимальный поток воды-теплоносителя / Гидравлическое сопротивление (конденсатор)	0,55 м³/ч / 1500 Па
Минимальный поток соляного раствора / Гидравлическое сопротивление (испаритель) <sup>8)</sup>	1,45 м³/ч / 8700 Па
Уровень звуковой мощности устройства <sup>9)</sup>	46 дБ (А)
Уровень звукового давления на расстоянии 1 м (в помещении) <sup>2),9)</sup>	34 дБ (А)
<b>Размеры / масса / емкость</b>	
Размеры (Ш x В x Г) <sup>3)</sup>	650 x 845 x 565 мм
Общая масса устройства	119кг
Вводы для подключения контура воды-теплоносителя	GZ 1¼"
Вводы для подключения контура соляного раствора	GZ 1¼"
Маркировка / Масса хладагента	R410A / 2,5 кг
Тип / объем масла	Полиэфирное (POE) / 0,7 л
<b>Электрическое подключение</b>	
Напряжение питания компрессора / Предохранитель	3/N/PE ~400 V, 50 Hz / C 10 A
Напряжение питания контроллера / Предохранитель	1/N/PE ~230 V, 50 Hz / C 13 A
Степень защиты	IP21
Устройство плавного пуска („soft starter“)	Нет
Пусковой ток	28 А
Номинальная потребляемая мощность при В0/W35 <sup>1)</sup> / Максимальная потребляемая мощность	1,3 / 2,6 кВт
Номинальный ток при В0/W35 <sup>1)</sup> / cos φ	2,35 А / 0,8
<b>Другие особенности модели</b>	
Вода в устройстве защищена от замерзания <sup>4)</sup>	Да
Соответствует европейским правилам безопасности	См. декларацию CE

**Тепловая мощность / коэффициент производительности (COP) <sup>1)</sup>**

Отопление, 1 компрессор	W35	W45	W55
В-5	5,25 kW / 3,99	5,00 kW / 3,10	4,81 kW / 2,49
В0	6,10 kW / 4,70	5,80 kW / 3,60	5,50 kW / 2,80
В25	11,42 kW / 8,46	10,76 kW / 6,37	10,27 kW / 4,95

<sup>1)</sup> Эти данные определяют рабочие характеристики устройства в соответствии с EN 14511. Точка бивалентности и регулирование должны приниматься во внимание с экономической и энергетической точки зрения. Эти значения могут быть получены только с чистыми теплоносителями. Информацию о техническом обслуживании, вводе в эксплуатацию и эксплуатации можно найти в соответствующих частях инструкции по монтажу и эксплуатации. Например, В0 / W35 означает: температура соляного раствора 0 °C, температура подачи отопительной воды 35 °C.

<sup>2)</sup> Указанный уровень звукового давления соответствует рабочему шуму теплового насоса в режиме отопления при температуре потока 35 °C. Приведенный уровень звукового давления является уровнем свободного поля. В зависимости от места установки измеренные значения могут варьироваться до 16 дБ (А).

<sup>3)</sup> Обратите внимание, что для подключения труб, а также для обслуживания и ремонта потребуется дополнительное пространство.

<sup>4)</sup> Циркуляционный насос отопления и контроллер теплового насоса всегда должны быть готовы к работе.

<sup>5)</sup> При необходимости область применения может быть расширена до температуры соляного раствора на входе -10 °C. В этом случае минимальная концентрация соляного раствора должна составлять 30 % (точка замерзания -17 °C). При температуре соляного раствора на входе в диапазоне от -10 °C до -5 °C температура воды-теплоносителя повышается с 55 °C до 62 °C. Смотрите таблицу пределов работы.

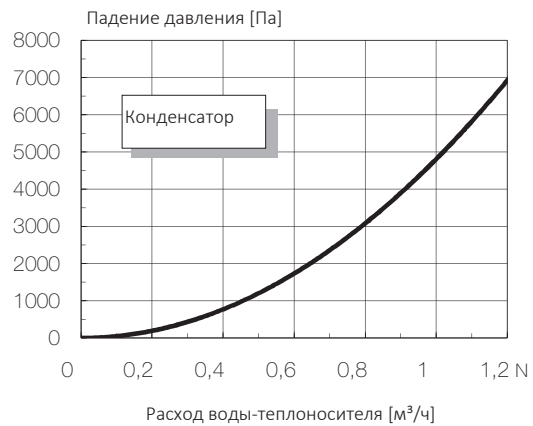
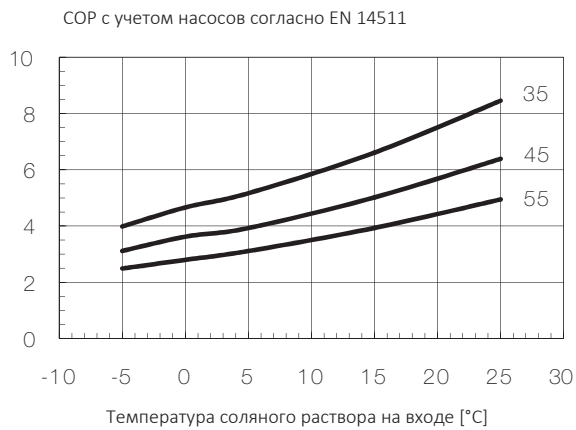
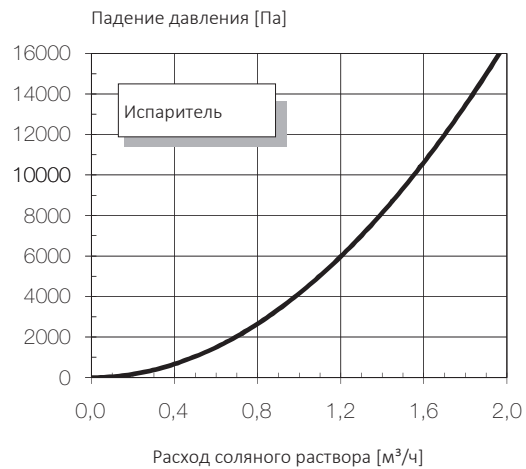
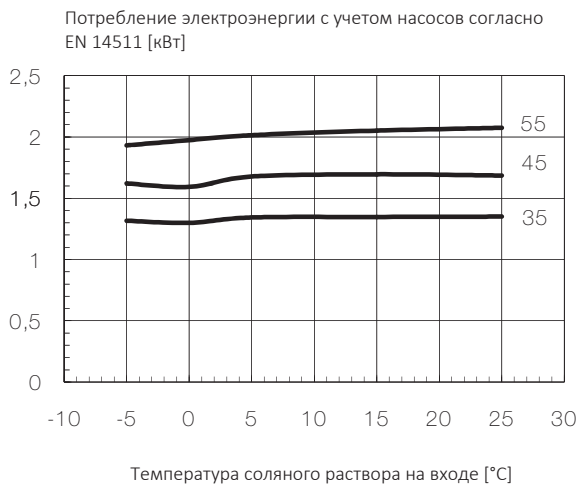
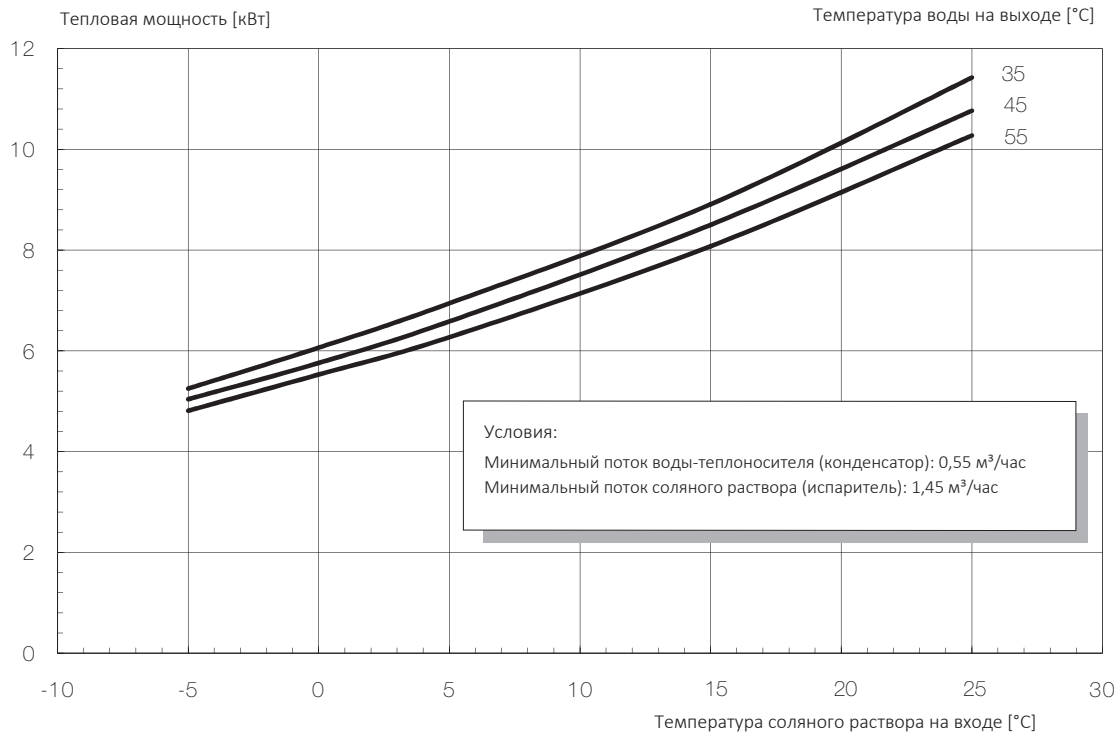
<sup>6)</sup> Во время использования температура соляного раствора на входе может составлять до + 35 °C. При температуре соляного раствора на входе в диапазоне от + 25 °C до + 35 °C температура воды-теплоносителя падает с 62 °C до 55 °C. Смотрите таблицу пределов работы.

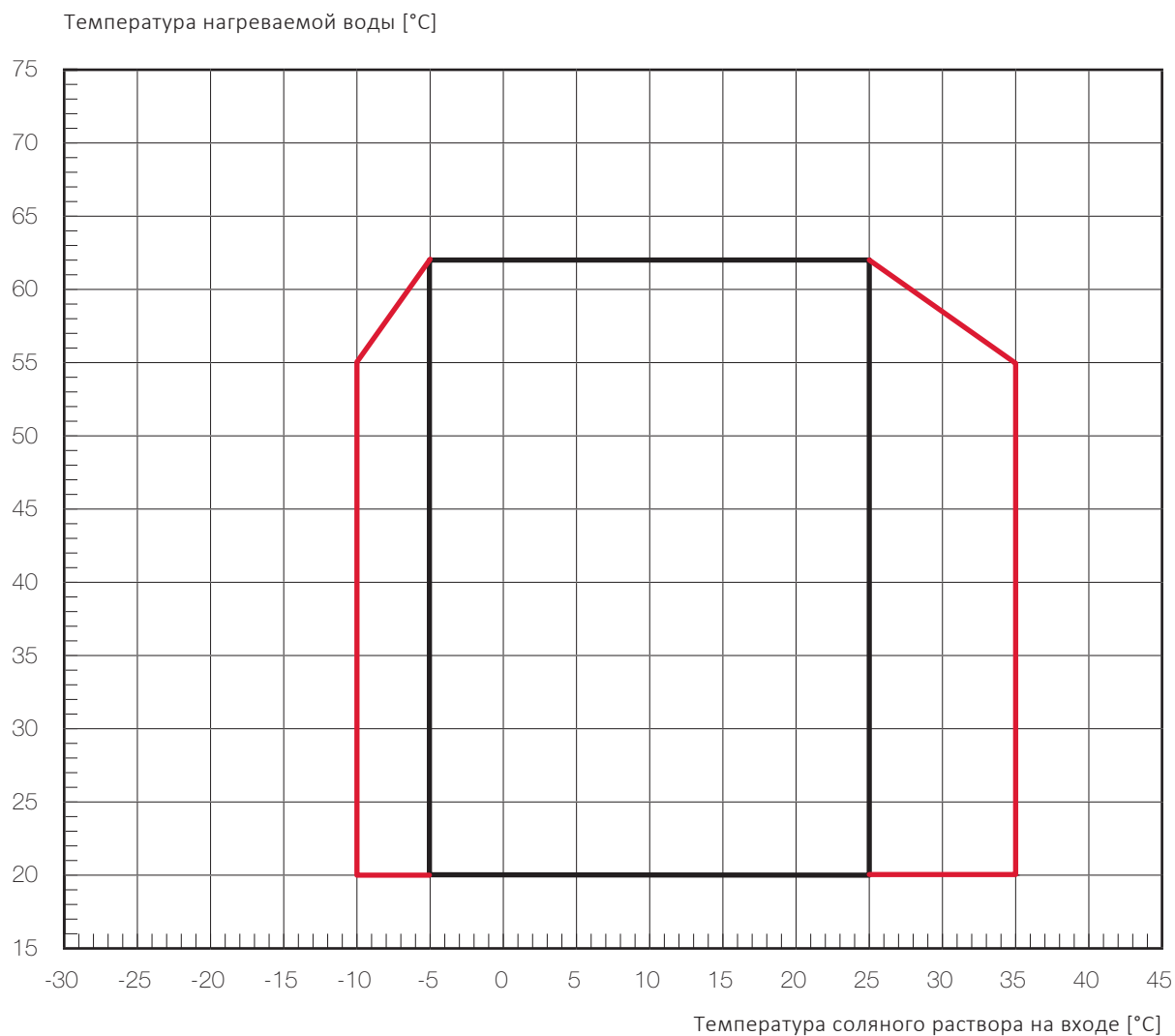
<sup>7)</sup> В зависимости от типа теплового насоса и используемого хладагента максимальные температуры подачи в режиме нагрева могут уменьшаться при уменьшении температуры соляного раствора. Дополнительная информация: см. таблицы ограничений теплового насоса.

<sup>8)</sup> В соответствии с EN 14511.

<sup>9)</sup> Если используются регулировочные ножки, уровень шума может увеличиться до 3 дБ (А).

Характеристика - отопление



**Примечание:**

Максимальная температура подачи и рабочие пределы могут изменяться в пределах +/- 2 К. При нижнем рабочем пределе должен быть предусмотрен минимальный объемный расход, который указан в информации об устройстве. В моноэнергетическом режиме работы и при включенном нагревателе максимальная температура подачи увеличивается примерно на 3 К.